

Multifunktions- rahmendübel MFR



Vorteile



SB TX, galvanisch verzinkt / A4 / HD



SB SSKS, galvanisch verzinkt / A4 / HD



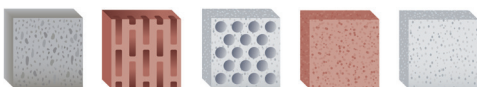
FB SSKS, galvanisch verzinkt / A4



- Ein Rahmendübel für die universelle Montage von Fassadenunterkonstruktionen und Anbauteilen aus Holz und Metall für alle gängigen Untergründe
- Der lange Spreizbereich und die frühe Spreizung durch die seitlichen Balken sorgen für einen sicheren Halt
- Geprüft und freigegeben von Fa. Hörmann für Brandschutztüren in Vollbaustoffen
- MFR 8: Setztiefe 50 mm; MFR 10: Setztiefe 50 mm und 70 mm; MFR 14: Setztiefe 70 mm,
- Flachbundausführung: verhindert Bildung von Kontaktkorrosion
- Nahezu alle Größen vormontiert
- Auch geeignet für Spannbetonhohlplatten

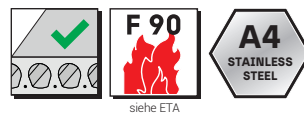
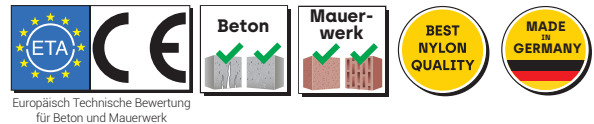
Geeignete Baustoffe

Sehr gut geeignet

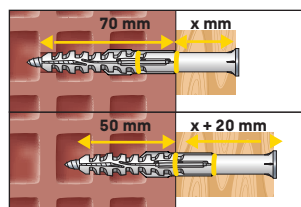
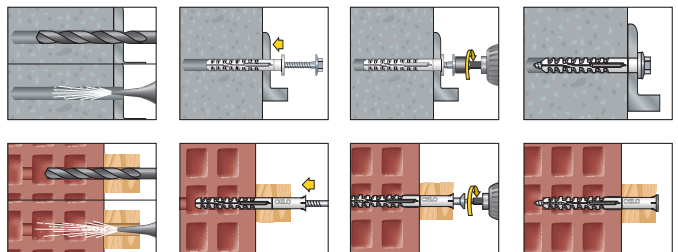


- Beton
- Vollziegel
- Kalksand-Vollstein
- Spannbetonhohlplatte
- Porenbeton
- Hochlochziegel
- Kalksand-Lochstein
- Hohlblockstein aus Leichtbeton
- Naturstein
- Vollstein aus Leichtbeton

Zulassungen und Zertifikate

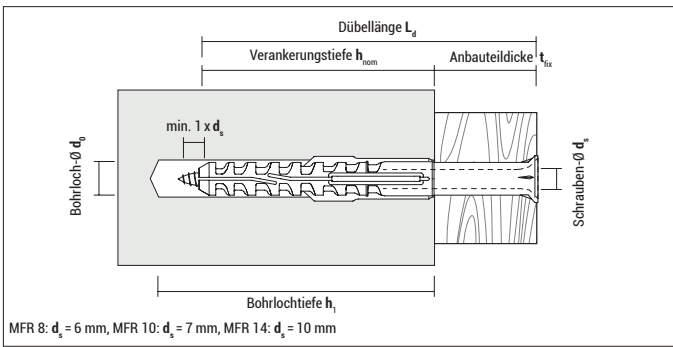


Montage



MFR 10:
Jetzt mit zwei Setztiefen

Multifunktionsrahmendübel MFR



MFR SB TX, galv. verz. Senkbunddübel mit Senkkopfschraube

Typ	Art.-Nr.	d_0 [mm]	$h_1 \geq$ [mm]	$h_{nom} \geq$ [mm]	L_d [mm]	$t_{nx} \leq$ [mm]	Antrieb	ETA	€ / 100 Stück	[Stück]	[Stück]
8-60	9860MFRST	8	60	50	60	10	TX 30	●	47,45	100	800
8-80	9880MFRST	8	60	50	80	30	TX 30	●	56,70	100	800
8-100	98100MFRST	8	60	50	100	50	TX 30	●	69,35	50	400
8-120	98120MFRST	8	60	50	120	70	TX 30	●	79,10	50	400
10-60 ¹⁾	91060MFRST	10	60	50	60	10	TX 40	●	65,80	50	400
10-80	91080MFRST	10	60/80	50/70	80	30/10	TX 40	●	72,90	50	400
10-100	910100MFRST	10	60/80	50/70	100	50/30	TX 40	●	74,60	50	400
10-115	910115MFRST	10	60/80	50/70	115	65/45	TX 40	●	85,05	50	400
10-135	910135MFRST	10	60/80	50/70	135	85/65	TX 40	●	93,10	50	400
10-160	910160MFRST	10	60/80	50/70	160	110/90	TX 40	●	137,35	50	400
10-200	910200MFRST50	10	60/80	50/70	200	150/130	TX 40	●	238,45	50	-
10-240	910240MFRST50	10	60/80	50/70	240	190/170	TX 40	●	283,80	50	-
10-280	910280MFRST50	10	60/80	50/70	280	230/210	TX 40	●	337,70	50	-
10-320	910320MFRST50	10	60/80	50/70	320	270/250	TX 40	●	400,70	50	-
14-80	91480MFRST	14	85	70	80	10	TX 50	●	151,40	25	200
14-110	914110MFRST	14	85	70	110	40	TX 50	●	161,00	25	200
14-140	914140MFRST	14	85	70	140	70	TX 50	●	183,85	25	200
14-170*	914170MFRST	14	85	70	170	100	TX 50	●	237,25	25	200
14-200*	914200MFRST	14	85	70	200	130	TX 50	●	364,95	25	200
14-230*	914230MFRST	14	85	70	230	160	TX 50	●	544,05	25	200
14-270*	914270MFRST	14	85	70	270	200	TX 50	●	567,80	25	-

* nicht vormontiert

¹⁾ voraussichtlich lieferbar im Oktober 2020



MFR SB TX, nichtrostender Stahl A4 Senkbunddübel mit Senkkopfschraube



Typ	Art.-Nr.	d_0 [mm]	$h_1 \geq$ [mm]	$h_{nom} \geq$ [mm]	L_d [mm]	$t_{nx} \leq$ [mm]	Antrieb	ETA	€ / 100 Stück	[Stück]	[Stück]
8-80 A4	9X880MFRST	8	60	50	80	30	TX 30	●	169,60	100	800
8-100 A4	9X8100MFRST	8	60	50	100	50	TX 30	●	171,30	50	400
10-80 A4	9X1080MFRST	10	60/80	50/70	80	30/10	TX 40	●	228,95	50	400
10-100 A4	9X10100MFRST	10	60/80	50/70	100	50/30	TX 40	●	233,95	50	400
10-115 A4	9X10115MFRST	10	60/80	50/70	115	65/45	TX 40	●	266,80	50	400
10-135 A4	9X10135MFRST	10	60/80	50/70	135	85/65	TX 40	●	292,00	50	400
10-160 A4	9X10160MFRST	10	60/80	50/70	160	110/90	TX 40	●	430,85	50	400
10-200 A4	9X10200MFRST	10	60/80	50/70	200	150/130	TX 40	●	615,70	50	-

Multifunktionsrahmendübel MFR

**MFR SB TX, feuerverzinkt** Senkbunddübel mit Senkkopfschraube

Typ	Art.-Nr.	d ₀ [mm]	h ₁ ≥ [mm]	h _{nom} ≥ [mm]	L _d [mm]	t _{fix} ≤ [mm]	Antrieb	ETA	€ / 100 Stück	[Stück]	[Stück]
10-100 HD	9HD10100MFRST	10	60/80	50/70	100	50/30	TX 40		89,45	50	400
10-135 HD	9HD10135MFRST	10	60/80	50/70	135	85/65	TX 40		111,70	50	400
10-160 HD	9HD10160MFRST	10	60/80	50/70	160	110/90	TX 40		164,75	50	400

MFR feuerverzinkt ist nicht Bestandteil der ETA



Scheiben-Ø 8: 17 mm; 10: 19 mm; 14: 22 mm

MFR SB SSKS, galv. verz. Senkbunddübel mit Sechskantschraube mit angepresster Scheibe

Typ	Art.-Nr.	d ₀ [mm]	h ₁ ≥ [mm]	h _{nom} ≥ [mm]	L _d [mm]	t _{fix} ≤ [mm]	Antrieb	ETA	€ / 100 Stück	[Stück]	[Stück]
8-60	9860MFRSB	8	60	50	60	10	SW10/TX 30	●	52,10	100	800
8-80	9880MFRSB	8	60	50	80	30	SW10/TX 30	●	60,60	100	800
8-100	98100MFRSB	8	60	50	100	50	SW10/TX 30	●	74,20	50	400
8-120	98120MFRSB	8	60	50	120	70	SW10/TX 30	●	84,70	50	400
10-60 ¹⁾	91060MFRSB	10	60	50	60	10	SW13/TX 40	●	67,75	50	400
10-80	91080MFRSB	10	60/80	50/70	80	30/10	SW13/TX 40	●	75,25	50	400
10-100	910100MFRSB	10	60/80	50/70	100	50/30	SW13/TX 40	●	76,85	50	400
10-115	910115MFRSB	10	60/80	50/70	115	65/45	SW13/TX 40	●	87,60	50	400
10-135	910135MFRSB	10	60/80	50/70	135	85/65	SW13/TX 40	●	95,90	50	400
10-160	910160MFRSB	10	60/80	50/70	160	110/90	SW13/TX 40	●	141,50	50	400
10-200	910200MFRSB50	10	60/80	50/70	200	150/130	SW13/TX 40	●	245,60	50	–
10-240	910240MFRSB50	10	60/80	50/70	240	190/170	SW13/TX 40	●	292,30	50	–
14-80	91480MFRSB	14	85	70	80	10	SW17/TX 50	●	156,70	25	200
14-110	914110MFRSB	14	85	70	110	40	SW17/TX 50	●	166,75	25	200
14-140	914140MFRSB	14	85	70	140	70	SW17/TX 50	●	191,20	25	200
14-170*	914170MFRSB	14	85	70	170	100	SW17/TX 50	●	246,75	25	200
14-200*	914200MFRSB	14	85	70	200	130	SW17/TX 50	●	379,60	25	200
14-230*	914230MFRSB	14	85	70	230	160	SW17/TX 50	●	560,15	25	–
14-270*	914270MFRSB	14	85	70	270	200	SW17/TX 50	●	584,85	25	–

* nicht vormontiert

¹⁾ voraussichtlich lieferbar im Oktober 2020

Scheiben-Ø 10: 19 mm

MFR SB SSKS, nichtrostender Stahl A4 Senkbunddübel mit Sechskantschraube mit angepresster Scheibe

Typ	Art.-Nr.	d ₀ [mm]	h ₁ ≥ [mm]	h _{nom} ≥ [mm]	L _d [mm]	t _{fix} ≤ [mm]	Antrieb	ETA	€ / 100 Stück	[Stück]	[Stück]
10-80 A4	9X1080MFRSB	10	60/80	50/70	80	30/10	SW13/TX 40	●	235,95	50	400
10-100 A4	9X10100MFRSB	10	60/80	50/70	100	50/30	SW13/TX 40	●	241,05	50	400
10-115 A4	9X10115MFRSB	10	60/80	50/70	115	65/45	SW13/TX 40	●	274,85	50	400
10-135 A4	9X10135MFRSB	10	60/80	50/70	135	85/65	SW13/TX 40	●	300,75	50	400
10-160 A4	9X10160MFRSB	10	60/80	50/70	160	110/90	SW13/TX 40	●	444,00	50	400
10-200 A4	9X10200MFRSB	10	60/80	50/70	200	150/130	SW13/TX 40	●	635,15	50	–

Multifunktionsrahmendübel MFR



Scheiben-Ø 10: 19 mm

MFR SB SSKS, feuerverzinkt Senkbunddübel mit Sechskantschraube mit angepresster Scheibe

Typ	Art.-Nr.	d ₀ [mm]	h ₁ ≥ [mm]	h _{nom} ≥ [mm]	L _d [mm]	t _{fix} ≤ [mm]	Antrieb	ETA	€/100 Stück	[Stück]	[Stück]
10-100 HD	9HD10100MFRSB	10	60/80	50/70	100	50/30	SW13/TX 40	●	92,15	50	400
10-135 HD	9HD10135MFRSB	10	60/80	50/70	135	85/65	SW13/TX 40	●	115,10	50	400
10-160 HD	9HD10160MFRSB	10	60/80	50/70	160	110/90	SW13/TX 40	●	169,75	50	400

MFR feuerverzinkt ist nicht Bestandteil der ETA



Scheiben-Ø 8: 17 mm; 10: 19 mm; 14: 22 mm

MFR FB SSKS, galv. verz. Flachbunddübel mit Sechskantschraube mit angepresster Scheibe

Typ	Art.-Nr.	d ₀ [mm]	h ₁ ≥ [mm]	h _{nom} ≥ [mm]	L _d [mm]	t _{fix} ≤ [mm]	Antrieb	ETA	€/100 Stück	[Stück]	[Stück]
8-60	9860MFRFB	8	60	50	60	10	SW10/TX 30	●	54,80	100	800
8-80	9880MFRFB	8	60	50	80	30	SW10/TX 30	●	65,55	100	800
10-60	91060MFRFB	10	60	50	60	10	SW13/TX 40	●	74,40	50	400
10-80	91080MFRFB	10	60/80	50/70	80	30/10	SW13/TX 40	●	80,70	50	400
10-100	910100MFRFB	10	60/80	50/70	100	50/30	SW13/TX 40	●	94,55	50	400
14-80	91480MFRFB	14	85	70	80	10	SW17/TX 50	●	156,85	25	200
14-110	914110MFRFB	14	85	70	110	40	SW17/TX 50	●	167,55	25	200
14-140	914140MFRFB	14	85	70	140	70	SW17/TX 50	●	193,70	25	200

¹⁾ voraussichtlich lieferbar im Oktober 2020



Scheiben-Ø 10: 19 mm

MFR FB SSKS, nichtrostender Stahl A4 Flachbunddübel mit Sechskantschraube mit angepresster Scheibe



Typ	Art.-Nr.	d ₀ [mm]	h ₁ ≥ [mm]	h _{nom} ≥ [mm]	L _d [mm]	t _{fix} ≤ [mm]	Antrieb	ETA	€/100 Stück	[Stück]	[Stück]
10-80 A4	9X1080MFRFB	10	60/80	50/70	80	30/10	SW13/TX 40	●	247,80	50	400
10-100 A4	9X10100MFRFB	10	60/80	50/70	100	50/30	SW13/TX 40	●	290,30	50	400



Einzelverkauf, MFR SB TX, galv. verz.

Senkbunddübel mit Senkkopfschraube

Typ	Art.-Nr.	d ₀ [mm]	h ₁ ≥ [mm]	h _{nom} ≥ [mm]	L _d [mm]	t _{fix} ≤ [mm]	Antrieb	ETA	€/Stück	[Stück]
10-80	11080MFRST	10	60/80	50/70	80	30/10	TX 40	●	1,20	50
10-100	110100MFRST	10	60/80	50/70	100	50/30	TX 40	●	1,25	50
10-115	110115MFRST	10	60/80	50/70	115	65/45	TX 40	●	1,35	50
10-135	110135MFRST	10	60/80	50/70	135	85/65	TX 40	●	1,45	50
10-160	110160MFRST	10	60/80	50/70	160	110/90	TX 40	●	2,00	50
10-200	110200MFRST	10	60/80	50/70	200	150/130	TX 40	●	3,45	50

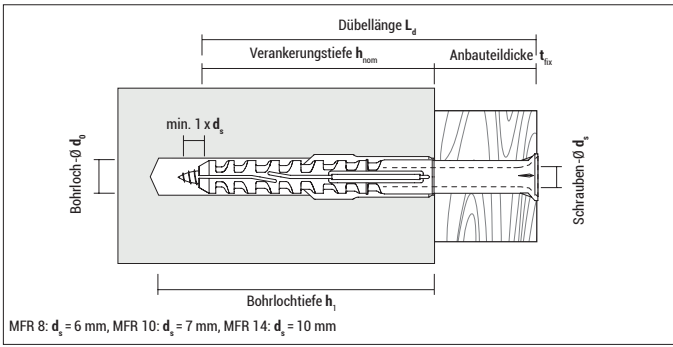


Einzelverkauf, MFR FB SSKS, galv. verz.

Flachbunddübel mit Sechskantschraube mit angepresster Scheibe (Scheiben-Ø 10: 19 mm)

Typ	Art.-Nr.	d ₀ [mm]	h ₁ ≥ [mm]	h _{nom} ≥ [mm]	L _d [mm]	t _{fix} ≤ [mm]	Antrieb	ETA	€/Stück	[Stück]
10-80	11080MFRFB	10	60/80	50/70	80	30/10	SW13/TX40	●	1,25	50
10-100	110100MFRFB	10	60/80	50/70	100	50/30	SW13/TX40	●	1,45	50

Multifunktionsrahmendübel MFR



Tragfähigkeiten MFR F_{zul}

Typ	Verankerungstiefe h _{nom} [mm]	Beton		Vollziegel		Kalksand-Vollstein		Hochlochziegel HLz 12 F _{zul} [kN]	Kalksand-Lochstein KSL 12 F _{zul} [kN]	Hohlblockstein Hbn 25 F _{zul} [kN]	Porenbeton			Spannbetonhohlplatten C45/55 N _{zul} [kN]	Zulässiges Biegemoment für verz. Schraube M _{zul} [Nm]
		≥ C16/20 N _{zul} [kN]	V _{zul} [kN]	Mz 10 F _{zul} [kN]	Mz 20 F _{zul} [kN]	KS 10 F _{zul} [kN]	KS 20 F _{zul} [kN]				P2 F _{zul} [kN]	P4 F _{zul} [kN]	P6 F _{zul} [kN]		
MFR 8	50	0,99	3,31	0,26	0,43	0,57	0,86	0,14	0,21	0,34	-	-	-	1,39	5,03
MFR 10	50	0,99	4,86	0,71	1,00	0,71	1,14	0,34	0,43	0,71	-	-	-	-	8,74
MFR 10	70	1,59	4,86	0,57	0,86	0,57	0,86	0,21	0,26	0,21	0,14	0,43	0,71	0,48	8,74
MFR 14	70	1,79	8,69	0,86	1,29	0,86	1,29	0,21	0,34	-	0,11	0,43	0,71	-	20,97

Zulässige Last in alle Richtungen, N_{zul} = zulässige Zuglast, V_{zul} = zulässige Querlast gemäß der ETA für galv. verz. Schrauben (für MFR feuerverzinkt können diese Werte als empfohlene Lasten verwendet werden)

Werte gelten für den durchschnittl. Temperaturbereich in der Wand von max. + 24° C (kurzzeitig + 40° C).

Bei einer maximalen Langzeittemperatur von +50° C (kurzzeitig +80° C) vermindern sich die Tragfähigkeiten. Siehe hierzu ETA.

Für weitere Informationen bei Mauerwerk (Steintypen und Größen) siehe ETA.

Achs- und Randabstände

Typ	Verankerungstiefe h _{nom} [mm]	Abstände	Beton	Vollziegel Mz/ Vollstein KS		Hochlochziegel HLz/ Kalksand-Lochstein KSL		Porenbeton							
			≥ C16/20 [mm]	Einzeldübel [mm]	Dübelgruppe [mm]	Einzeldübel [mm]	Dübelgruppe [mm]	P2		P4		P6			
								Einzeldübel [mm]	Dübelgruppe [mm]	Einzeldübel [mm]	Dübelgruppe [mm]	Einzeldübel [mm]	Dübelgruppe [mm]	Einzeldübel [mm]	Dübelgruppe [mm]
MFR 8	50	Min. Achsabstand a / s _{2,min} parallel zum Rand	50	250	400	250	400	-	-	-	-	-	-	-	-
MFR 10	50		50	250	400	250	200	-	-	-	-	-	-	-	-
MFR 10	70		50	250	400	250	400	250	200	250	300	250	400		
MFR 14	70		100	250	400	250	480*/400	250	200	250	300	250	400		
MFR 8	50	Min. Achsabstand a / s _{1,min} senkrecht zum Rand	50	250	200	250	200	-	-	-	-	-	-	-	-
MFR 10	50		50	250	200	250	200	-	-	-	-	-	-	-	-
MFR 10	70		50	250	200	250	200	250	100	250	150	250	200		
MFR 14	70		100	250	200	250	240*/200	250	100	250	150	250	200		
MFR 8	50	Min. Randabstand c _{min}	60	100	100	100	100	-	-	-	-	-	-	-	-
MFR 10	50		50	65	100	100	100	-	-	-	-	-	-	-	-
MFR 10	70		60	100	100	100	100	50	50	75	75	100	100		
MFR 14	70		100	100	100	120*/100	120*/100	50	50	75	75	100	100		
MFR 8	50	Min. Bauteildicke h _{min}	100					-	-	-	-	-	-	-	-
MFR 10	50		100	abhängig vom Steinformat		abhängig vom Steinformat		-	-	-	-	-	-	-	-
MFR 10	70		110					100	100	100	100	100	100		
MFR 14	70		120					100	100	100	100	100	100		

* Werte gelten für HLz