

Allgemeine bauaufsichtliche Zulassung

Zulassungsstelle für Bauprodukte und Bauarten Bautechnisches Prüfamt

Eine vom Bund und den Ländern
gemeinsam getragene Anstalt des öffentlichen Rechts
Mitglied der EOTA, der UEAtc und der WFTAO

Datum: 08.09.2015 Geschäftszeichen: I 25-1.21.8-50/15

Zulassungsnummer:
Z-21.8-1916

Antragsteller:
TOGE Dübel GmbH & Co. KG
Illesheimer Straße 10
90431 Nürnberg

Geltungsdauer
vom: **1. August 2015**
bis: **1. August 2020**

Zulassungsgegenstand:
TOGE Betonschraube TSM-BC ST für die temporäre Befestigung von Baustelleneinrichtungen

Der oben genannte Zulassungsgegenstand wird hiermit allgemein bauaufsichtlich zugelassen.
Diese allgemeine bauaufsichtliche Zulassung umfasst sieben Seiten und vier Anlagen.
Der Gegenstand ist erstmals am 1. Juli 2010 allgemein bauaufsichtlich zugelassen worden.

DIBt

I ALLGEMEINE BESTIMMUNGEN

- 1 Mit der allgemeinen bauaufsichtlichen Zulassung ist die Verwendbarkeit bzw. Anwendbarkeit des Zulassungsgegenstandes im Sinne der Landesbauordnungen nachgewiesen.
- 2 Sofern in der allgemeinen bauaufsichtlichen Zulassung Anforderungen an die besondere Sachkunde und Erfahrung der mit der Herstellung von Bauprodukten und Bauarten betrauten Personen nach den § 17 Abs. 5 Musterbauordnung entsprechenden Länderregelungen gestellt werden, ist zu beachten, dass diese Sachkunde und Erfahrung auch durch gleichwertige Nachweise anderer Mitgliedstaaten der Europäischen Union belegt werden kann. Dies gilt ggf. auch für im Rahmen des Abkommens über den Europäischen Wirtschaftsraum (EWR) oder anderer bilateraler Abkommen vorgelegte gleichwertige Nachweise.
- 3 Die allgemeine bauaufsichtliche Zulassung ersetzt nicht die für die Durchführung von Bauvorhaben gesetzlich vorgeschriebenen Genehmigungen, Zustimmungen und Bescheinigungen.
- 4 Die allgemeine bauaufsichtliche Zulassung wird unbeschadet der Rechte Dritter, insbesondere privater Schutzrechte, erteilt.
- 5 Hersteller und Vertreiber des Zulassungsgegenstandes haben, unbeschadet weiter gehender Regelungen in den "Besonderen Bestimmungen", dem Verwender bzw. Anwender des Zulassungsgegenstandes Kopien der allgemeinen bauaufsichtlichen Zulassung zur Verfügung zu stellen und darauf hinzuweisen, dass die allgemeine bauaufsichtliche Zulassung an der Verwendungsstelle vorliegen muss. Auf Anforderung sind den beteiligten Behörden Kopien der allgemeinen bauaufsichtlichen Zulassung zur Verfügung zu stellen.
- 6 Die allgemeine bauaufsichtliche Zulassung darf nur vollständig vervielfältigt werden. Eine auszugsweise Veröffentlichung bedarf der Zustimmung des Deutschen Instituts für Bautechnik. Texte und Zeichnungen von Werbeschriften dürfen der allgemeinen bauaufsichtlichen Zulassung nicht widersprechen. Im Falle von Unterschieden zwischen der deutschen Fassung der allgemeinen bauaufsichtlichen Zulassung und ihrer englischen Übersetzung hat die deutsche Fassung Vorrang. Übersetzungen der allgemeinen bauaufsichtlichen Zulassung müssen den Hinweis "Vom Deutschen Institut für Bautechnik nicht geprüfte Übersetzung der deutschen Originalfassung" enthalten.
- 7 Die allgemeine bauaufsichtliche Zulassung wird widerruflich erteilt. Die Bestimmungen der allgemeinen bauaufsichtlichen Zulassung können nachträglich ergänzt und geändert werden, insbesondere, wenn neue technische Erkenntnisse dies erfordern.

II BESONDERE BESTIMMUNGEN

1 Zulassungsgegenstand und Anwendungsbereich

1.1 Zulassungsgegenstand

Zulassungsgegenstand ist die TOGE Betonschraube TSM-BC ST in den Größen $\varnothing 10$, $\varnothing 12$ und $\varnothing 14$. Die TOGE Betonschraube TSM-BC ST ist eine Spezialschraube mit Sechskantkopf aus Stahl "schwarz", aus galvanisch verzinktem oder aus beschichtetem Stahl.

Die Verankerung der TOGE Betonschraube TSM-BC ST erfolgt durch Einschrauben in ein vorgebohrtes zylindrisches Bohrloch. Das Spezialgewinde der Schraube schneidet dabei ein Gewinde in den Verankerungsgrund. Die Verankerung erfolgt durch Formschluss des Spezialgewindes im Beton.

Im Anlage 1 ist die TOGE Betonschraube TSM-BC ST im eingebauten Zustand dargestellt.

1.2 Anwendungsbereich

Die TOGE Betonschraube TSM-BC ST darf in bewehrtem und unbewehrtem Normalbeton der Festigkeitsklasse von mindestens C20/25 und höchstens C50/60 nach DIN EN 206-1:2001-07 "Beton - Teil 1: Festlegung, Eigenschaften, Herstellung und Konformität" verankert werden. Die Schraube darf vor dem Erreichen der geforderten charakteristischen Druckfestigkeit des Betons auf Nachweis entsprechend Abschnitt 4.1 verwendet werden.

Die TOGE Betonschraube TSM-BC ST darf nur für die temporäre Befestigungen von Baustelleneinrichtungen, wie z.B. für Baustützen, Absturzsicherungen und Gerüste, verwendet werden. Sie kann nach dem Heraus-schrauben in anderen Bohrlo-chern wiederverwendet werden. Sie darf allerdings nicht ein zweites Mal in dasselbe Bohrloch eingeschraubt werden. Die Wiederverwendbarkeit muss vor jedem Einsatz visuell sowie mit einer Hülsenlehre entsprechend Abschnitt 4.3 überprüft werden. Eingebaute Betonschrauben sind ständig auf sichtbare Beschädigungen (z.B. durch Korrosion) zu prüfen und gegebenenfalls auszutauschen.

Die TOGE Betonschraube TSM-BC ST darf im gerissenen und ungerissenen Beton entsprechend Anlage 3 verankert werden.

Die Betonschraube darf nur verwendet werden, sofern keine Anforderungen hinsichtlich der Feuerwiderstandsdauer an die Gesamtkonstruktion einschließlich der Schraube gestellt werden.

Die TOGE Betonschraube TSM-BC ST in der Ausführung "schwarz", "galvanisch verzinkt" oder "beschichtet" darf für den vorgesehenen temporären Einsatz im Innen- und Außenbereich verwendet werden.

2 Bestimmungen für das Bauprodukt

2.1 Eigenschaften und Zusammensetzung

Die TOGE Betonschraube TSM-BC ST muss den Zeichnungen und Angaben der Anlagen entsprechen. Die in dieser allgemeinen bauaufsichtlichen Zulassung nicht angegebenen Werkstoffkennwerte, Abmessungen und Toleranzen der Schrauben müssen den beim Deutschen Institut für Bautechnik, bei der Zertifizierungsstelle und der fremdüberwachenden Stelle hinterlegten Angaben entsprechen.

2.2 Kennzeichnung

Verpackung, Beipackzettel oder Lieferschein der Betonschraube muss vom Hersteller mit dem Übereinstimmungszeichen (Ü-Zeichen) nach den Übereinstimmungszeichen-Verordnungen der Länder gekennzeichnet werden. Zusätzlich ist das Werkzeichen, die Zulassungsnummer und die vollständige Bezeichnung der Betonschraube anzugeben.

Die Kennzeichnung darf nur erfolgen, wenn die Voraussetzungen nach Abschnitt 2.3 Übereinstimmungsnachweis erfüllt sind.

Die Schraube wird als TOGE Betonschraube TSM-BC ST 10, TSM-BC ST 12 bzw. TSM-BC ST 14 bezeichnet.

Jeder Betonschraube ist der Typ, die Größe und die Schraubenlänge entsprechend Anlage 2 einzuprägen.

2.3 Übereinstimmungsnachweis

2.3.1 Allgemeines

Die Bestätigung der Übereinstimmung der Betonschraube mit den Bestimmungen dieser allgemeinen bauaufsichtlichen Zulassung muss für jedes Herstellwerk mit einem Übereinstimmungszertifikat auf der Grundlage einer werkseigenen Produktionskontrolle und einer regelmäßigen Fremdüberwachung einschließlich einer Erstprüfung der Betonschraube nach Maßgabe der folgenden Bestimmungen erfolgen.

Für die Erteilung des Übereinstimmungszertifikats und die Fremdüberwachung einschließlich der dabei durchzuführenden Produktprüfungen hat der Hersteller der Betonschraube eine hierfür anerkannte Zertifizierungsstelle sowie eine hierfür anerkannte Überwachungsstelle einzuschalten.

Die Erklärung, dass ein Übereinstimmungszertifikat erteilt ist, hat der Hersteller durch Kennzeichnung der Bauprodukte mit dem Übereinstimmungszeichen (Ü-Zeichen) unter Hinweis auf den Verwendungszweck abzugeben.

Dem Deutschen Institut für Bautechnik ist von der Zertifizierungsstelle eine Kopie des von ihr erteilten Übereinstimmungszertifikats zur Kenntnis zu geben.

2.3.2 Werkseigene Produktionskontrolle

In jedem Herstellwerk ist eine werkseigene Produktionskontrolle einzurichten und durchzuführen. Unter werkseigener Produktionskontrolle wird die vom Hersteller vorzunehmende kontinuierliche Überwachung der Produktion verstanden, mit der dieser sicherstellt, dass die von ihm hergestellten Bauprodukte den Bestimmungen dieser allgemeinen bauaufsichtlichen Zulassung entsprechen.

Für Umfang, Art und Häufigkeit der werkseigenen Produktionskontrolle sind die beim Deutschen Institut für Bautechnik und der fremdüberwachenden Stelle hinterlegte Prüfplan maßgebend.

Die Ergebnisse der werkseigenen Produktionskontrolle sind aufzuzeichnen und auszuwerten. Die Aufzeichnungen müssen mindestens folgende Angaben enthalten:

- Bezeichnung des Bauprodukts bzw. des Ausgangsmaterials und der Bestandteile,
- Art der Kontrolle oder Prüfung,
- Datum der Herstellung und der Prüfung des Bauprodukts bzw. des Ausgangsmaterials oder der Bestandteile,
- Ergebnis der Kontrolle und Prüfungen und soweit zutreffend Vergleich mit den Anforderungen,
- Unterschrift des für die werkseigene Produktionskontrolle Verantwortlichen.

Die Aufzeichnungen sind mindestens fünf Jahre aufzubewahren und der für die Fremdüberwachung eingeschalteten Überwachungsstelle vorzulegen. Sie sind dem Deutschen Institut für Bautechnik und der zuständigen obersten Bauaufsichtsbehörde auf Verlangen vorzulegen.

Bei ungenügendem Prüfergebnis sind vom Hersteller unverzüglich die erforderlichen Maßnahmen zur Abstellung des Mangels zu treffen. Bauprodukte, die den Anforderungen nicht entsprechen, sind so zu handhaben, dass Verwechslungen mit übereinstimmenden ausgeschlossen werden. Nach Abstellung des Mangels ist - soweit technisch möglich und zum Nachweis der Mängelbeseitigung erforderlich - die bestehende Prüfung unverzüglich zu wiederholen.

2.3.3 Fremdüberwachung

In jedem Herstellwerk der Betonschraube ist die werkseigene Produktionskontrolle durch eine Fremdüberwachung regelmäßig zu überprüfen, mindestens jedoch zweimal jährlich.

Im Rahmen der Fremdüberwachung ist eine Erstprüfung der Betonschraube durchzuführen und es müssen auch Proben für Stichprobenprüfungen entnommen werden. Die Probenahme und Prüfungen obliegen jeweils der anerkannten Überwachungsstelle.

Für Umfang, Art und Häufigkeit der Fremdüberwachung ist der beim Deutschen Institut für Bautechnik und der fremdüberwachenden Stelle hinterlegte Prüfplan maßgebend.

Die Ergebnisse der Zertifizierung und Fremdüberwachung sind mindestens fünf Jahre aufzubewahren. Sie sind von der Zertifizierungsstelle bzw. der Überwachungsstelle dem Deutschen Institut für Bautechnik und der zuständigen obersten Bauaufsichtsbehörde auf Verlangen vorzulegen.

3 Bestimmungen für Entwurf und Bemessung

3.1 Entwurf

Die Verankerungen sind ingenieurmäßig zu planen. Unter Berücksichtigung der zu verankernden Lasten sind prüfbare Berechnungen und Konstruktionszeichnungen anzufertigen.

Die Konstruktionszeichnungen müssen die genaue Lage sowie die Größe der TOGE Betonschraube TSM-BC ST enthalten.

3.2 Bemessung

Der Nachweis der unmittelbaren örtlichen Kraffteinleitung in den Beton ist erbracht. Die Weiterleitung der zu verankernden Lasten im Bauteil ist nachzuweisen.

Zusatzbeanspruchungen, die in der Schraube, im anzuschließenden Bauteil oder im Bauteil, in dem die Betonschraube verankert ist, aus behinderter Formänderung (z. B. bei Temperaturwechseln) entstehen können, sind zu berücksichtigen.

Die Mindestabstände der Schrauben (Achs-, Randabstände) und die Bauteildicke nach Anlage 4 dürfen nicht unterschritten werden.

Es ist nachzuweisen, dass der Bemessungswert der Einwirkung F_{Ed} den Bemessungswert des Widerstandes F_{Rd} nicht überschreitet:

$$F_{Ed} \leq F_{Rd}$$

Die Bemessungswerte des Widerstandes gelten für alle Lastrichtungen (außer quer zur Baustützenachse), unabhängig von der Versagensart. Die Widerstände sind in Anlage 4 in Abhängigkeit von der Schraubengröße und der Betonfestigkeit $f_{ck,cube}$ angegeben. Lastkomponenten quer zur Baustützenachse, d.h. in Richtung Randabstand c_2 (nach Anlage 3), können nicht aufgenommen werden.

4 Bestimmungen für die Ausführung

4.1 Allgemeines

Die Montage der zu verankernden Betonschraube ist nach den gemäß Abschnitt 3.1 gefertigten Konstruktionszeichnungen vorzunehmen.

Die Schraube darf in jungem Beton vor dem Erreichen der charakteristischen Betondruckfestigkeit $f_{ck,cube}$ (d.h. vor Ablauf der 28 Tage nach dem Betoniervorgang) verwendet werden. In diesem Fall ist die Betondruckfestigkeit in Anlehnung an DIN 1048 zu ermitteln und muss mindestens einen Wert von $f_{c,cube} \geq 10 \text{ N/mm}^2$ erreichen.

4.2 Herstellung und Reinigung des Bohrlochs

Die Lage des Bohrloches ist mit der Bewehrung so abzustimmen, dass ein Beschädigen der Bewehrung vermieden wird.

Das Bohrloch ist rechtwinklig zur Betonoberfläche mit Hartmetall-Mauerbohrern zu bohren. Der Hartmetall-Mauerbohrer muss den Angaben des Merkblattes des Instituts für Bautechnik über "Kennwerte, Anforderungen und Prüfungen von Mauerbohrern mit Schneidkörpern aus Hartmetall, die zur Herstellung der Bohrlöcher von Dübelverankerungen verwendet werden" (Fassung Januar 2002) entsprechen.

Die Einhaltung der Bohrerkenneiwerte ist durch ein Abnahmeprüfzeugnis 3.2 (DIN EN 10204) oder durch die Prüfmarke (siehe Merkblatt) der Prüfgemeinschaft Mauerbohrer e.V., Remscheid, zu belegen.

Bohrerinnendurchmesser, Schneidendurchmesser und Bohrlochtiefe müssen den Werten der Anlage 4 entsprechen. Das Bohrmehl ist aus dem Bohrloch zu entfernen.

Bei einer Fehlbohrung ist ein neues Bohrloch im Abstand von mindestens 2 x Tiefe der Fehlbohrung anzuordnen.

4.3 Setzen der Schraube

Die TOGE Betonschraube TSM-BC ST ist nur für eine temporäre Anwendung in einem einzelnen Bohrloch vorgesehen. Nach dem Herausschrauben kann sie in anderen Bohrlöchern wiederverwendet werden. Sie darf allerdings nicht ein zweites Mal in dasselbe Bohrloch eingeschraubt werden.

Vor jeder Wiederverwendung ist der Verschleiß des Gewindes mit einer zugehörigen Hülsenlehre entsprechend Anlage 2 zu überprüfen. Die Betonschraube darf nur wiederverwendet werden, wenn nicht mehr als 3 Gewindegänge (siehe Darstellung, Anlage 2) in die Hülse eindringen können. Schrauben mit sichtbaren Beschädigungen, z. B. durch Korrosionsabtrag, dürfen grundsätzlich nicht wiederverwendet werden.

Die Schraubenlänge muss so gewählt werden, dass der Mindestwert der Setztiefe h_{nom} (Länge der Schraube im Beton) nach Anlage 4, Tabelle 2 eingehalten ist.

Die TOGE Betonschraube TSM-BC ST darf mit einem Impulsschrauber mit Tangentialschlag eingedreht werden.

Um ein Durchdrehen der Schraube zu vermeiden, soll der Schrauber mit einer Leistungsabgabe im oberen Bereich mit einer automatischen Abschaltvorrichtung, z. B. über den Tiefenschlag, ausgestattet sein.

Die Betonschraube ist richtig verankert, wenn

- die zu befestigende Fußplatte ohne Zwischenlage ganzflächig gegen den Beton verschraubt ist,
- ein leichtes Weiterdrehen der Schraube nicht möglich ist,
- die Setztiefe h_{nom} nach Anlage 4, Tabelle 2 eingehalten ist.

4.4 Kontrolle der Ausführung

Bei der Montage der Betonschrauben muss der mit der Verankerung betraute Unternehmer oder der von ihm beauftragte Bauleiter oder ein fachkundiger Vertreter des Bauleiters auf der Baustelle anwesend sein. Er hat für die ordnungsgemäße Ausführung der Arbeiten zu sorgen.

Während der Herstellung der Verankerungen sind Aufzeichnungen über den Nachweis der vorhandenen Betondruckfestigkeit nach Abschnitt 4.1 und die ordnungsgemäße Montage der Betonschraube vom Bauleiter oder seinem Vertreter zu führen. Die eingebauten Betonschrauben müssen entsprechend Abschnitt 1.2 vom Bauleiter oder seinem Vertreter überprüft und die Ergebnisse dokumentiert werden.

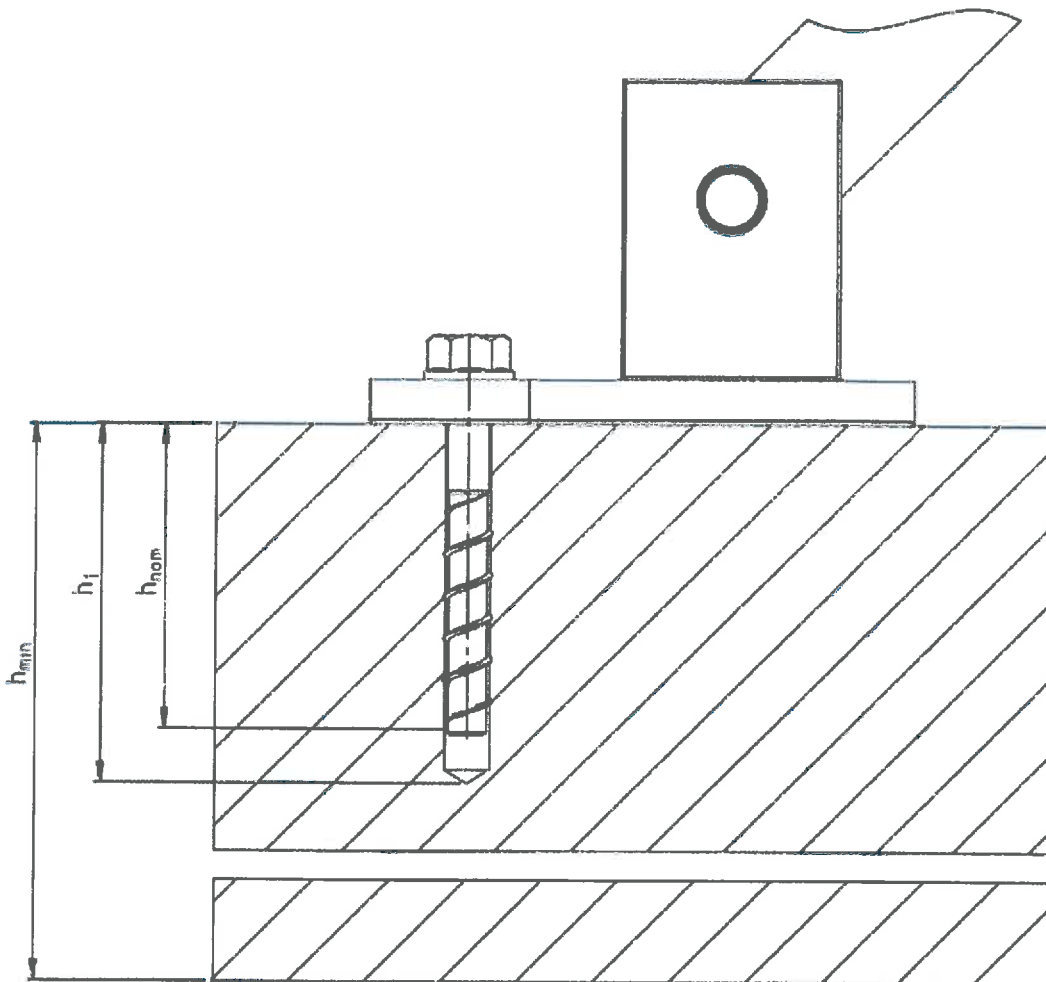
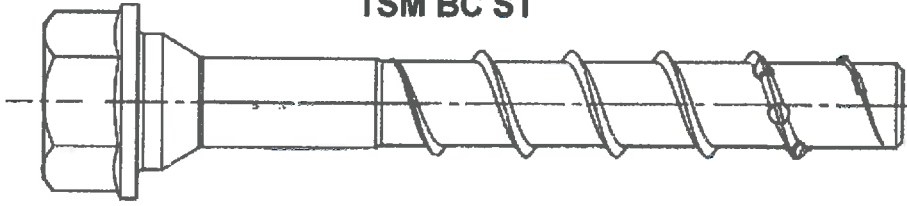
Die Aufzeichnungen müssen während der Bauzeit auf der Baustelle bereitliegen und sind dem mit der Kontrolle Beauftragten auf Verlangen vorzulegen. Sie sind ebenso wie die Lieferscheine nach Abschluss der Arbeiten mindestens 5 Jahre vom Unternehmen aufzubewahren.

Andreas Kummerow
Referatsleiter

Beglaubigt



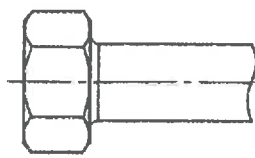
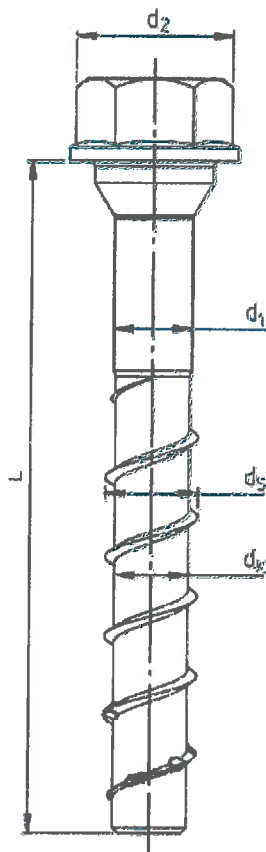
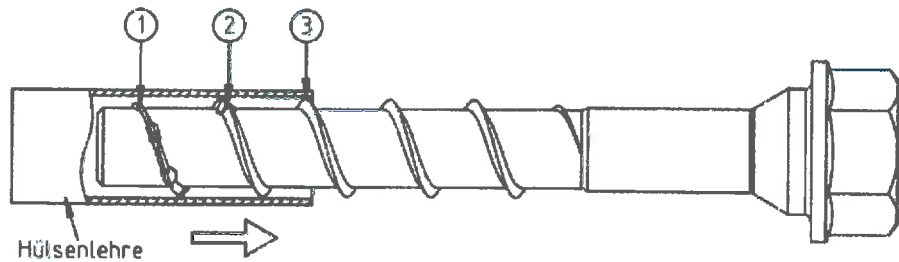
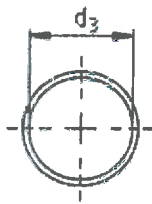
TSM BC ST



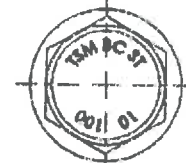
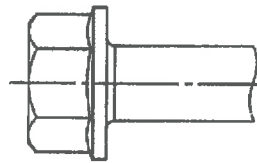
Toge Betonschraube TSM BC ST

Anlage 1

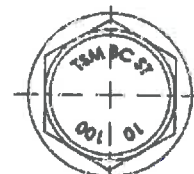
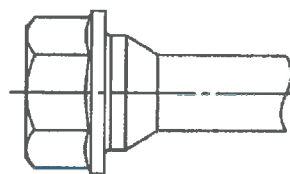
Produkt und Einbauzustand



Ausführung mit Sechskantkopf
 Ausführung z.B. TSM BC ST 10 x 100



Ausführung mit Sechskantkopf und angepresster
 Unterlegscheibe
 Ausführung z.B. TSM BC ST 10 x 100



Ausführung mit Sechskantkopf, angepresster
 Unterlegscheibe und Bund
 Ausführung z.B. TSM BC ST 10 x 100

Prägung:

Schraubentyp: TSM BC ST
 Bohrdurchmesser in mm: z.B. 10
 Dübellänge in mm: z.B. 100
 z.B.: TSM BC ST 10 100

Toge Betonschraube TSM BC ST

Anlage 2

Kopfformen

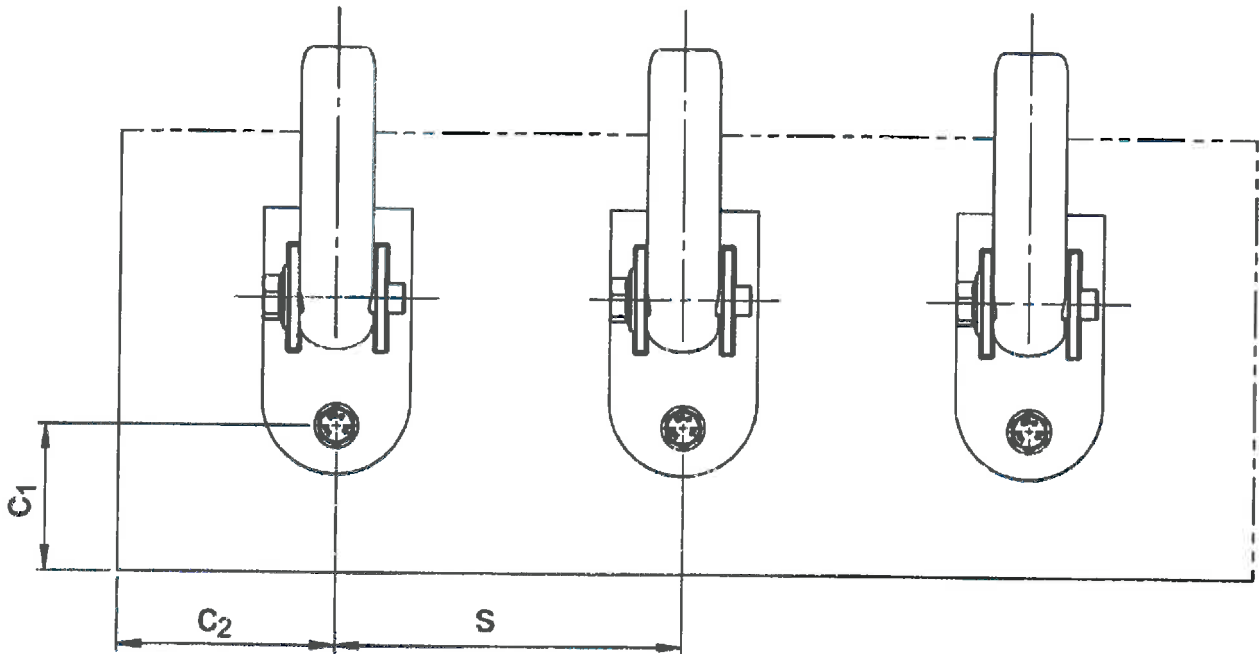


Tabelle 1: Dübelabmessungen und Werkstoffe

Dübelbezeichnung			TSM BC ST 10	TSM BC ST 12	TSM BC ST 14
Dübellänge	L	≥	80	80	80
		≤	310	310	310
Kerndurchmesser	d _k	mm	8,8	10,8	12,8
Außendurchmesser	d _a	mm	12,6	14,6	16,6
Hülsenlehre Innendurchmesser	d ₃	mm	12	14	16
Werkstoff			Stahl EN 10263-4		

Toge Betonschraube TSM BC ST

Anlage 3

Dübelabmessungen und Werkstoffe

**Tabelle 2: Montagekennwerte, Mindestbauteildicke und Bemessungswiderstände
 in alle Lastrichtungen und Versagensarten**

Dübelbezeichnung			TSM BC ST 10	TSM BC ST 12		TSM BC ST 14			
Bohrerinnendurchmesser	d_0	[mm]	10	12		14			
Bohrerschneidendurchmesser	$d_{cut} \leq$	[mm]	10,45	12,5		14,5			
Bohrlochtiefe	$h_1 \geq$	[mm]	85	85	100	85	100	125	
Länge des Dübels im Beton ¹⁾	$h_{nom} \geq$	[mm]	75	75	90	75	90	115	
Mindestbauteildicke	h_{min}	[mm]	150	150	195	150	195	200	225
Mindestachsabstand ²⁾	s	[mm]	320	320	390	320	390	500	500
Mindestrandabstand in Lastrichtung ²⁾	c_1	[mm]	105	105	130	105	130	165	165
Mindestrandabstand quer zur Lastrichtung ²⁾	c_2	[mm]	160	160	195	160	195	250	250
Bemessungswiderstand im gerissenen Beton mit der Druckfestigkeit $f_{ck,cube} \geq 10 \text{ N/mm}^2$ ³⁾	F_{Rd}	[kN]	6	6	12	6	12	15	17
Bemessungswiderstand im gerissenen Beton mit der Druckfestigkeit $f_{ck,cube} \geq 15 \text{ N/mm}^2$ ³⁾	F_{Rd}	[kN]	7	7	13	7	13	18	21
Bemessungswiderstand im gerissenen Beton mit der Druckfestigkeit $f_{ck,cube} \geq 20 \text{ N/mm}^2$ ³⁾	F_{Rd}	[kN]	8	8	14	8	14	20	24

¹⁾ Setztiefe in Abhängigkeit von der Dübellänge (siehe Anlage 3, Tabelle 1)

²⁾ siehe Skizze in Anlage 3

³⁾ zulässige Last $F = F_{Rd} / \gamma_F$ mit $\gamma_F = 1,5$

Togge Betonschraube TSM BC ST

Anlage 4

Montagekennwerte, Mindestbauteildicke und
 Bemessungswiderstände