



Europäische Technische Zulassung ETA-12/0198

Handelsbezeichnung
Trade name

CELO Holzbauschrauben VELOX
CELO screws VELOX

Zulassungsinhaber
Holder of approval

CELO S.A.
Poligono Industrial Pla de la Bruguera
Rosselló, 7
08211 CASTELLAR DEL VALLÈS (BARCELONA)
SPANIEN

Zulassungsgegenstand
und Verwendungszweck
*Generic type and use
of construction product*

CELO Holzbauschrauben VELOX als Holzverbindungsmittel
CELO screws VELOX for use in timber constructions

Geltungsdauer:
Validity: vom
from
bis
to

24. Mai 2012
24. Mai 2017

Herstellwerk
Manufacturing plant

9, 10

Diese Zulassung umfasst
This Approval contains

26 Seiten einschließlich 3 Anhänge
26 pages including 3 annexes

I RECHTSGRUNDLAGEN UND ALLGEMEINE BESTIMMUNGEN

- 1 Diese europäische technische Zulassung wird vom Deutschen Institut für Bautechnik erteilt in Übereinstimmung mit:
 - der Richtlinie 89/106/EWG des Rates vom 21. Dezember 1988 zur Angleichung der Rechts- und Verwaltungsvorschriften der Mitgliedstaaten über Bauprodukte¹, geändert durch die Richtlinie 93/68/EWG des Rates² und durch die Verordnung (EG) Nr. 1882/2003 des Europäischen Parlaments und des Rates³;
 - dem Gesetz über das In-Verkehr-Bringen von und den freien Warenverkehr mit Bauprodukten zur Umsetzung der Richtlinie 89/106/EWG des Rates vom 21. Dezember 1988 zur Angleichung der Rechts- und Verwaltungsvorschriften der Mitgliedstaaten über Bauprodukte und anderer Rechtsakte der Europäischen Gemeinschaften (Bauproduktengesetz - BauPG) vom 28. April 1998⁴, zuletzt geändert durch die Verordnung vom 31. Oktober 2006⁵;
 - den Gemeinsamen Verfahrensregeln für die Beantragung, Vorbereitung und Erteilung von europäischen technischen Zulassungen gemäß dem Anhang zur Entscheidung 94/23/EG der Kommission⁶.
- 2 Das Deutsche Institut für Bautechnik ist berechtigt zu prüfen, ob die Bestimmungen dieser europäischen technischen Zulassung erfüllt werden. Diese Prüfung kann im Herstellwerk erfolgen. Der Inhaber der europäischen technischen Zulassung bleibt jedoch für die Konformität der Produkte mit der europäischen technischen Zulassung und deren Brauchbarkeit für den vorgesehenen Verwendungszweck verantwortlich.
- 3 Diese europäische technische Zulassung darf nicht auf andere als die auf Seite 1 aufgeführten Hersteller oder Vertreter von Herstellern oder auf andere als die auf Seite 1 dieser europäischen technischen Zulassung hinterlegten Herstellwerke übertragen werden.
- 4 Das Deutsche Institut für Bautechnik kann diese europäische technische Zulassung widerrufen, insbesondere nach einer Mitteilung der Kommission aufgrund von Art. 5 Abs. 1 der Richtlinie 89/106/EWG.
- 5 Diese europäische technische Zulassung darf - auch bei elektronischer Übermittlung - nur ungekürzt wiedergegeben werden. Mit schriftlicher Zustimmung des Deutschen Instituts für Bautechnik kann jedoch eine teilweise Wiedergabe erfolgen. Eine teilweise Wiedergabe ist als solche zu kennzeichnen. Texte und Zeichnungen von Werbebroschüren dürfen weder im Widerspruch zu der europäischen technischen Zulassung stehen noch diese missbräuchlich verwenden.
- 6 Die europäische technische Zulassung wird von der Zulassungsstelle in ihrer Amtssprache erteilt. Diese Fassung entspricht vollständig der in der EOTA verteilten Fassung. Übersetzungen in andere Sprachen sind als solche zu kennzeichnen.

¹ Amtsblatt der Europäischen Gemeinschaften L 40 vom 11. Februar 1989, S. 12

² Amtsblatt der Europäischen Gemeinschaften L 220 vom 30. August 1993, S. 1

³ Amtsblatt der Europäischen Union L 284 vom 31. Oktober 2003, S. 25

⁴ Bundesgesetzblatt Teil I 1998, S. 812

⁵ Bundesgesetzblatt Teil I 2006, S. 2407, 2416

⁶ Amtsblatt der Europäischen Gemeinschaften L 17 vom 20. Januar 1994, S. 34

II BESONDERE BESTIMMUNGEN DER EUROPÄISCHEN TECHNISCHEN ZULASSUNG

1 Beschreibung des Produkts und des Verwendungszwecks

1.1 Beschreibung des Bauprodukts

VELOX Schrauben sind selbstbohrende Schrauben aus speziellem Kohlenstoffstahl oder nicht rostendem Stahl. Die Schrauben aus Kohlenstoffstahl werden gehärtet und sie haben eine Korrosionsbeschichtung gemäß Anhang A 1.6. Der Gewindeaußendurchmesser d beträgt nicht weniger als 3,0 mm und nicht mehr als 8,0 mm. Die Gesamtlänge der Schrauben liegt zwischen 15 mm und 400 mm. Weitere Abmessungen sind in Anhang 3 angegeben. Die Unterlegscheiben bestehen aus Kohlenstoffstahl. Die Abmessungen der Unterlegscheiben sind in Anhang 3 angegeben.

1.2 Vorgesehener Verwendungszweck

Die Schrauben sind für die Verbindung von Holzbauteilen vorgesehen, bei denen Anforderungen an die mechanische Festigkeit und Standsicherheit sowie Nutzungssicherheit im Sinne der wesentlichen Anforderungen Nr. 1 und Nr. 4 der Richtlinie des Rates 89/106/EWG zu erfüllen sind.

Die Schrauben werden für Verbindungen in tragenden Holzbauwerken zwischen Holzbauteilen oder zwischen Holzbauteilen und Stahlbauteilen verwendet:

- Vollholz aus Nadelholz der Festigkeitsklassen C14-C40 nach EN 338⁷/ EN 14081-1⁸,
- Brettschichtholz mindestens der Festigkeitsklasse GL24c nach EN 1194⁹/ EN 14080¹⁰,
- Furnierschichtholz LVL nach EN 14374¹¹, Anordnung der Schrauben nur rechtwinklig zur Furnierebene,
- Balkenschichtholz Duo- und Triobalken nach prEN 14080¹² oder nach den am Ort des Einbaus geltenden nationalen Bestimmungen,
- Brettsperrholz nach europäischer technischer Zulassung oder nach den am Ort des Einbaus geltenden nationalen Bestimmungen,

Die Schrauben können zum Anschluss folgender Holzwerkstoffe an die oben genannten Holzbauteile verwendet werden:

- Sperrholz nach EN 636¹³ und EN 13986¹⁴,
- Oriented Strand Board (OSB) nach EN 300¹⁵ und EN 13986,
- Spanplatten nach EN 312¹⁶ und EN 13986,

7	EN 338:2009	Bauholz für tragende Zwecke - Festigkeitsklassen
8	EN 14081-1:2005+A1:2011	Holzbauwerke - Nach Festigkeit sortiertes Bauholz für tragende Zwecke mit rechteckigem Querschnitt - Teil 1: Allgemeine Anforderungen
9	EN 1194:1999	Holzbauwerke - Brettschichtholz - Festigkeitsklassen und Bestimmung charakteristischer Werte
10	EN 14080:2005	Holzbauwerke - Brettschichtholz - Anforderungen
11	EN 14374:2004	Holzbauwerke - Furnierschichtholz für tragende Zwecke - Anforderungen
12	prEN 14080:2008	Holzbauwerke - Brettschichtholz - Anforderungen
13	EN 636:2003	Sperrholz - Anforderungen
14	EN 13986:2004	Holzwerkstoffe zur Verwendung im Bauwesen - Eigenschaften, Bewertung der Konformität und Kennzeichnung
15	EN 300:2006	Platten aus langen, flachen, ausgerichteten Spänen (OSB) - Definitionen, Klassifizierung und Anforderungen
16	EN 312:2003	Spanplatten - Anforderungen

- Faserplatten nach EN 622-2¹⁷, EN 622-3¹⁸ und EN 13986
- Zementgebundene Spanplatten nach den am Ort des Einbaus geltenden nationalen Bestimmungen
- Massivholzplatten nach den am Ort des Einbaus geltenden nationalen Bestimmungen. Holzwerkstoffe dürfen sich nur auf der Seite des Schraubenkopfes befinden.

VELOX Schrauben können auch für die Befestigung von Dämmstoffen auf Sparren oder Holzbauteilen in vertikalen Fassaden verwendet werden.

Der Anwendungsbereich der Schrauben hinsichtlich Widerstand gegen Korrosion ist nach den am Ort des Einbaus geltenden nationalen Bestimmungen unter Berücksichtigung der Umgebungsbedingungen zu definieren. Annex A.1.6 enthält die Angaben zum Korrosionsschutz der VELOX Schrauben und die Werkstoffnummer des nicht rostenden Stahles.

Die Schrauben können für Verbindungen verwendet werden, die ruhender oder quasi-ruhender Belastung ausgesetzt sind.

Die Bestimmungen dieser europäischen technischen Zulassung beruhen auf einer angenommenen Nutzungsdauer der Schrauben von 50 Jahren, vorausgesetzt, dass die in Abschnitt 4.2 festgelegten Anforderungen erfüllt sind. Die Angaben über die Nutzungsdauer können nicht als Herstellergarantie ausgelegt werden, sondern sind lediglich als Hilfsmittel zur Auswahl der richtigen Produkte angesichts der erwarteten wirtschaftlich angemessenen Nutzungsdauer des Bauwerks zu betrachten.

2 Merkmale des Produkts

	Merkmal	Beurteilung des Merkmals
2.1 Mechanische Festigkeit und Standsicherheit ^{*)}		
2.1.1	Abmessungen	Siehe Anhang 3
2.1.2	Charakteristischer Wert des Fließmoments	Siehe Anhang 1
2.1.3	Charakteristischer Wert des Ausziehparameters	Siehe Anhang 1
2.1.4	Charakteristischer Wert des Kopfdurchziehparameters	Siehe Anhang 1
2.1.5	Charakteristischer Wert der Zugfestigkeit	Siehe Anhang 1
2.1.6	Charakteristischer Wert der Streckgrenze	Keine Leistung festgestellt
2.1.7	Charakteristischer Wert der Torsionsfestigkeit	Siehe Anhang 1
2.1.8	Einschraubdrehmoment	Siehe Anhang 1
2.1.9	Zwischenabstand, End- und Randanstände der Schrauben und Mindestdicke der Holzbauteile	Siehe Anhang 1
2.1.10	Verschiebungsmodul für planmäßig in Richtung der Schraubenachse beanspruchte Schrauben	Siehe Anhang 1

¹⁷ EN 622-2:2004 Faserplatten - Anforderungen - Teil 2: Anforderungen an harte Platten
¹⁸ EN 622-3:2004 Faserplatten - Anforderungen - Teil 3: Anforderungen an mittelharte Platten
^{*)} Siehe Abschnitt 2.1 dieser ETA

	Merkmale	Beurteilung des Merkmals
2.2 Brandschutz		
2.2.1	Brandverhalten	Selbstbohrende Schrauben sind aus Stahl gefertigt, der gemäß der Entscheidung 96/603/EG der Europäischen Kommission sowie deren Ergänzung durch die Entscheidung 2000/605/EG der Europäischen Kommission der Europäischen Klasse A1 zugeordnet wird.
2.3 Hygiene, Gesundheit und Umweltschutz		
2.3.1	Gehalt und/oder Abgabe gefährlicher Stoffe	Das Produkt enthält kein Cadmium. Es besteht kein Risiko, dass Chrom-VI-Verbindungen, die in den gelb chromatierten Schrauben aus Kohlenstoffstahl enthalten sind, unter Berücksichtigung aller möglichen Freisetzungsszenarien freigesetzt werden. **)
Nutzungssicherheit		
2.4.1	Abmessungen	Siehe Anhang 3
2.4.2	Charakteristisches Fließmoment	Siehe Anhang 1
2.4.3	Charakteristischer Wert des Ausziehparameters	Siehe Anhang 1
2.4.4	Charakteristischer Wert des Kopfdurchziehparameters	Siehe Anhang 1
2.4.5	Charakteristischer Wert der Zugfestigkeit	Siehe Anhang 1
2.4.6	Charakteristischer Wert der Streckgrenze	Keine Leistung festgestellt
2.4.7	Charakteristischer Wert des Bruchdrehmoments	Siehe Anhang 1
2.4.8	Einschraubdrehmoment	Siehe Anhang 1
2.4.9	Zwischenabstand, End- und Randanstände der Schrauben und Mindestdicke der Holzbauteile	Siehe Anhang 1
2.4.10	Verschiebungsmodul für planmäßig in Richtung der Schraubenachse beanspruchte Schrauben	siehe Anhang 1
Schallschutz		Nicht relevant
Energieeinsparung und Wärmeschutz		Nicht relevant

**)

Gemäß <http://ec.europa.eu/enterprise/construction/cpd-ds/>. In Ergänzung zu den spezifischen Bestimmungen dieser europäischen technischen Zulassung, die sich auf gefährliche Stoffe beziehen, können die Produkte im Geltungsbereich dieser Zulassung weiteren Anforderungen unterliegen (z. B. umgesetzte europäische Gesetzgebung und nationale Rechts- und Verwaltungsvorschriften). Um die Bestimmungen der EG-Bauproduktenrichtlinie zu erfüllen, müssen diese Anforderungen, sofern sie gelten, ebenfalls eingehalten werden.

	Merkmal	Beurteilung des Merkmals
2.5 Allgemeine Aspekte hinsichtlich der Brauchbarkeit für den Verwendungszweck		
2.5.1	Dauerhaftigkeit gegen Korrosion	Siehe Anhang 1
2.5.2	Gebrauchstauglichkeit	Diese Eigenschaft ist durch die Beurteilung für die mechanische Festigkeit und Standsicherheit als auch der Dauerhaftigkeit gegen Korrosion erfasst.

2.1 Mechanische Festigkeit und Standsicherheit

Die Anhänge 1 bis 2 beinhalten die Tragfähigkeiten der selbstbohrenden VELOX Schrauben.

Entwurf, Bemessung und Konstruktion sind nach den am Ort des Einbaus geltenden nationalen Bestimmungen entsprechend dem Konzept der Teilsicherheitsbeiwerte durchzuführen, z. B. nach EN 1995-1-1.

3 Bewertung und Bescheinigung der Konformität und CE-Kennzeichnung

3.1 System der Konformitätsbescheinigung

Gemäß Entscheidung 97/638/EG der Europäischen Kommission¹⁹ ist das System 2 + der Konformitätsbescheinigung anzuwenden.

Dieses System der Konformitätsbescheinigung ist wie folgt definiert:

System 2+: Konformitätserklärung des Herstellers für das Produkt aufgrund von:

- (a) Aufgaben des Herstellers:
 - (1) Erstprüfung des Produkts;
 - (2) werkseigener Produktionskontrolle;
 - (3) Prüfung von im Werk entnommenen Proben nach festgelegtem Prüfplan
- (b) Aufgaben der zugelassenen Stelle:
 - (4) Zertifizierung der werkseigenen Produktionskontrolle aufgrund von:
 - Erstinspektion des Werkes und der werkseigenen Produktionskontrolle;
 - laufender Überwachung, Beurteilung und Anerkennung der werkseigenen Produktionskontrolle.

Anmerkung: Zugelassene Stellen werden auch "notifizierte Stellen" genannt.

3.2 Zuständigkeiten

3.2.1 Aufgaben des Herstellers

3.2.1.1 Werkseigene Produktionskontrolle

Der Hersteller soll eine ständige Eigenüberwachung der Produktion durchführen. Alle vom Hersteller vorgegebenen Daten, Anforderungen und Vorschriften sind systematisch in Form schriftlicher Betriebs- und Verfahrensanweisungen festzuhalten, einschließlich der Aufzeichnung der erreichten Ergebnisse. Die werkseigene Produktionskontrolle hat sicherzustellen, dass das Produkt mit dieser europäischen technischen Zulassung übereinstimmt.

Der Hersteller darf nur Rohstoffe verwenden, die in der technischen Dokumentation dieser europäischen Zulassung aufgeführt sind und denen die entsprechenden Prüfbescheinigungen gemäß dem Prüf- und Überwachungsplan beiliegen.

¹⁹

Amtsblatt der Europäischen Gemeinschaften L 268/36 vom 19. September 1997

Die werkseigene Produktionskontrolle soll mit dem "Prüf- und Überwachungsplan für die am 24. Mai 2012 erteilte europäische technische Zulassung ETA-12/0198" der Teil der technischen Dokumentation dieser europäischen technischen Zulassung ist, übereinstimmen. Der Prüf- und Überwachungsplan ist im Zusammenhang mit dem vom Hersteller betriebenen werkseigenen Produktionskontrollsystem festgelegt und beim Deutschen Institut für Bautechnik hinterlegt.²⁰

Die eingehenden Rohstoffe sollen vor ihrer Annahme durch den Hersteller kontrolliert und geprüft werden. Die Prüfung der Materialien, wie z. B. der Walzdrähte soll eine Kontrolle der vom Lieferanten vorgelegten Prüfbescheinigungen umfassen (Vergleich mit Nennwerten), wobei die Abmessungen zu prüfen und die Materialeigenschaften z. B. chemische Zusammensetzung, mechanische Eigenschaften und Korrosionsschutz zu bestimmen sind.

Die hergestellten Bauteile sollen durch Sichtprüfung und auf Maßgenauigkeit geprüft werden. Der Prüf- und Überwachungsplan enthält Einzelheiten bezüglich Umfang, Art und Häufigkeit der im Rahmen der werkseigenen Produktionskontrolle durchzuführenden Prüfungen und Kontrollen.

Die Ergebnisse der werkseigenen Produktionskontrolle sind festzuhalten und in Übereinstimmung mit den Bestimmungen des Prüf- und Überwachungsplans auszuwerten. Die Aufzeichnungen sollen mindestens folgende Angaben enthalten:

- Bezeichnung des Produkts, der Grundstoffe und der Komponenten,
- Art der Kontrolle oder der Prüfung,
- Datum der Herstellung des Produkts und Datum der Prüfung des Produkts bzw. seiner Grundstoffe und Komponenten,
- Ergebnis der Kontrolle und der Prüfung sowie gegebenenfalls Vergleich mit den Anforderungen,
- Unterschrift der für die werkseigene Produktionskontrolle verantwortlichen Person.

Die Aufzeichnungen sind der für die laufende Überwachung zugelassenen Stelle und auf Anforderung dem Deutschen Institut für Bautechnik vorzulegen.

3.2.1.2 Erstprüfung

Für die Erstprüfung des Produkts dürfen die Ergebnisse der Prüfungen verwendet werden, die als Teil der Beurteilung im Rahmen der europäischen technischen Zulassung durchgeführt wurden, es sei denn, es liegen Änderungen in der Fertigungslinie oder im Herstellwerk vor. In diesen Fällen soll die erforderliche Erstprüfung zwischen dem Deutschen Institut für Bautechnik und der notifizierten Stelle abgestimmt werden.

3.2.1.3 Sonstige Aufgaben des Herstellers

Der Hersteller hat auf der Grundlage eines Vertrags eine Stelle, die für die Aufgaben nach Abschnitt 3.1 für den Bereich der Schrauben zugelassen ist, zur Durchführung der Maßnahmen nach Abschnitt 3.2.2 einzuschalten. Hierfür ist der Prüf- und Überwachungsplan nach den Abschnitten 3.2.1.1 und 3.2.2 vom Hersteller der zugelassenen Stelle vorzulegen.

Der Hersteller hat eine Konformitätserklärung abzugeben mit der Aussage, dass das Bauprodukt mit den Bestimmungen der am 24. Mai 2012 erteilten europäischen technischen Zulassung ETA-12/0198 übereinstimmt.

3.2.2 Aufgaben der zugelassenen Stellen

Die zugelassene Stelle hat folgende Aufgaben durchzuführen

- Erstinspektion des Werks und der werkseigenen Produktionskontrolle und

²⁰

Der "Prüf- und Überwachungsplan" ist ein vertraulicher Bestandteil der europäischen technischen Zulassung und wird nur der/den in das Konformitätsbescheinigungsverfahren eingeschalteten zugelassenen Stelle/Stellen ausgehändigt. Siehe Abschnitt 3.2.2.

- laufende Überwachung, Beurteilung und Anerkennung der werkseigenen Produktionskontrolle in Übereinstimmung mit den Bestimmungen des Prüf- und Überwachungsplans.

3.2.2.1 Erstinspektion des Werkes und der werkseigenen Produktionskontrolle

Die zugelassene Stelle hat in Übereinstimmung mit dem festgelegten Prüf- und Überwachungsplan sicher zu stellen, dass das Werk und insbesondere das Personal und die Ausrüstung sowie die werkseigene Produktionskontrolle geeignet sind, eine fortlaufende und ordnungsgemäße Fertigung der Schrauben entsprechend dieser europäischen technischen Zulassung zu gewährleisten.

3.2.2.2 Laufende Überwachung

Die zugelassene Stelle muss die Dokumentation der werkseigenen Produktionskontrolle zweimal jährlich kontrollieren wobei das Werk mindestens einmal jährlich zur Routineüberprüfung aufzusuchen ist. Es soll dabei unter Berücksichtigung des Prüf- und Überwachungsplans sichergestellt werden, dass das System der werkseigenen Produktionskontrolle und die angegebenen Herstellungsprozesse eingehalten werden.

3.2.2.3 Sonstige Aufgaben der zugelassenen Stelle

Die zugelassene Stelle hat die wesentlichen Punkte ihrer oben angeführten Maßnahmen festzuhalten und die erzielten Ergebnisse und die Schlussfolgerungen in einem schriftlichen Bericht zu dokumentieren.

Die Ergebnisse der Zertifizierung und der laufenden Überwachung sind dem Deutschen Institut für Bautechnik von der Zertifizierungsstelle auf Verlangen vorzulegen.

Die vom Hersteller eingeschaltete zugelassene Zertifizierungsstelle hat ein EG-Konformitätszertifikat mit der Aussage zu erteilen, dass die werkseigene Produktionskontrolle mit den Bestimmungen dieser europäischen technischen Zulassung übereinstimmt.

Wenn die Bestimmungen der europäischen technischen Zulassung und des zugehörigen Prüf- und Überwachungsplans nicht mehr erfüllt sind, hat die Zertifizierungsstelle das Konformitätszertifikat zurückzuziehen und unverzüglich das Deutsche Institut für Bautechnik zu informieren.

3.3 CE-Kennzeichnung

Die CE-Kennzeichnung ist auf jeder Verpackung der selbstbohrenden Schrauben anzubringen. Hinter den Buchstaben "CE" sind die Kennnummer der zugelassenen Zertifizierungsstelle anzugeben sowie die folgenden zusätzlichen Angaben zu machen:

- Name und/oder Kennzeichen des Herstellers (für die Herstellung verantwortliche juristische Person),
- die letzten beiden Ziffern des Jahres, in dem die CE-Kennzeichnung angebracht wurde,
- Nummer des EG-Konformitätszertifikats für die werkseigene Produktionskontrolle,
- Nummer der europäischen technischen Zulassung,
- Produktname,
- Gewindeaußendurchmesser und Länge der selbstbohrenden Schrauben,
- Typ und mittlere Dicke des Korrosionsschutzes, wenn relevant,
- nicht rostender Stahl einschließlich Werkstoffnummer, wenn relevant,

4 Annahmen, unter denen die Brauchbarkeit des Produkts für den vorgesehenen Verwendungszweck positiv beurteilt wurde

4.1 Herstellung

Selbstbohrende VELOX Schrauben sollen entsprechend den Bestimmungen der europäischen technischen Zulassung unter Anwendung der in der Überprüfung der Fertigungsanlage durch die notifizierte Prüfstelle festgestellten und in der technischen Dokumentation beschriebenen Herstellungsprozesse hergestellt werden.

Die europäische technische Zulassung wurde für das Produkt auf der Grundlage abgestimmter Daten und Informationen erteilt, die beim Deutschen Institut für Bautechnik hinterlegt sind und der Identifizierung des beurteilten und bewerteten Produkts dienen. Änderungen am Produkt oder am Herstellungsverfahren, die dazu führen könnten, dass die hinterlegten Daten und Informationen nicht mehr korrekt sind, sind vor ihrer Einführung dem Deutschen Institut für Bautechnik mitzuteilen. Das Deutsche Institut für Bautechnik wird darüber entscheiden, ob sich solche Änderungen auf die Zulassung und folglich auf die Gültigkeit der CE-Kennzeichnung auf Grund der Zulassung auswirken oder nicht, und ggf. feststellen, ob eine zusätzliche Beurteilung oder eine Änderung der Zulassung erforderlich ist.

4.2 Einbau

Die Schrauben sind in die Holzbauteile ohne Vorbohren einzudrehen.

Bei der Befestigung von Aufdach-Dämmsystemen sind die Schrauben ohne Vorbohren in einem Arbeitsgang durch die oberhalb des Dämmstoffs angeordneten Konterlatten und durch den Dämmstoff hindurch in den Sparren einzuschrauben.

Die Schraubenlöcher in Stahlbauteilen sollen mit einem geeigneten Durchmesser, der größer als der Gewindeaußendurchmesser ist, vorgebohrt werden.

Tragende Verbindungen müssen mindestens zwei Schrauben enthalten.

In Holzbauteile aus Vollholz, Brettschichtholz, Brettsperrholz und aus Furnierschichtholz oder Balkenschichtholz dürfen Schrauben mit einem Gewindeaußendurchmesser $d = 8$ mm ohne Vorbohren nur bei Verwendung der Holzarten Fichte, Kiefer oder Tanne eingeschraubt werden.

Senkkopfschrauben aus Kohlenstoffstahl nach Anhang 3.4 dürfen mit Unterlegscheiben nach Anhang 3.9 verwendet werden. Nach dem Eindrehen der Schraube sollen die Unterlegscheiben vollständig auf der Oberfläche des Holzbauteils aufliegen.

Bei Befestigung von Schrauben in Holzbauteilen sollen die Schraubenköpfe bündig mit der Oberfläche des Holzbauteils sein, bei Schrauben mit Pan Head ohne dem Kopfteil k.

5 Vorgaben für den Hersteller

5.1 Nutzung, Instandhaltung, Instandsetzung

Die Beurteilung der Brauchbarkeit gründet auf der Annahme, dass eine Instandhaltung während der angenommenen Nutzungsdauer nicht erforderlich ist.

Georg Feistel
Abteilungsleiter

Beglaubigt

ANHANG 1 - Charakteristische Werte der Tragfähigkeiten

Tabelle 1.1 Charakteristische Werte der Tragfähigkeiten von selbstbohrenden VELOX Schrauben

Gewindeaußendurchmesser [mm]		3.0	3.5	4.0	4.5	5.0	6.0	8.0
Charakteristischer Wert des Fließmoments $M_{y,k}$ [Nm]	Kohlenstoffstahl	1.5	1.9	2.8	3.6	5.3	9.1	24.4
	Nicht rostender Stahl	0.9	1.4	2.0	2.7	3.4	5.1	-
Charakteristischer Wert der Zugtragfähigkeit $f_{tens,k}$ [kN]	Kohlenstoffstahl	3.2	3.9	5.6	6.1	8.3	11.9	22.6
	Nicht rostender Stahl	1.8	2.4	3.1	4.0	4.8	7.1	-
Charakteristischer Wert des Bruchdrehmoments $f_{tor,k}$ [Nm]	Kohlenstoffstahl	1.5	2.0	3.0	4.0	6.0	10.0	27.0
	Nicht rostender Stahl	0.7	1.4	2.2	3.3	4.4	6.2	-

A.1.1 Allgemeines

Die Mindesteinbindetiefe der Schrauben in den tragenden Holzbauteilen muss $4 \cdot d$ betragen, wobei d der Gewindeaußendurchmesser ist.

Der Kerndurchmesser d_1 der Schrauben muss größer als die Breite der Fuge in den Lagen des Brettspertholzes sein.

A.1.2 Beanspruchung rechtwinklig zur Schraubenachse

Der Gewindeaußendurchmesser d soll als wirksamer Durchmesser der Schraube in Übereinstimmung mit EN 1995-1-1 verwendet werden.

A.1.3 In Achsrichtung beanspruchte Schrauben

Der Rechenwert des Verschiebungsmoduls K_{ser} des Gewindeteils planmäßig in Achsrichtung beanspruchter Schrauben beträgt für den Grenzzustand der Gebrauchstauglichkeit unabhängig vom Winkel α zur Faserrichtung je Schnittufer:

$$K_{ser} = 780 \cdot d^{0,2} \cdot l_{ef}^{0,4} \quad [\text{N/mm}] \quad (1.1)$$

Hierbei ist:

d Gewindeaußendurchmesser der Schraube [mm]
 l_{ef} Einbindetiefe der Schraube im Holzbauteil [mm].

A.1.3.1 Axiale Tragfähigkeit auf Herausziehen

Der charakteristische Wert des Ausziehparameters bei einem Winkel von $30^\circ < \alpha \leq 90^\circ$ zur Faserrichtung auf der Grundlage einer charakteristischen Rohdichte der Holzbaustoffe von 350 kg/m^3 beträgt:

$$f_{ax,k} = 11,5 \text{ N/mm}^2.$$

Für Schrauben, die in mehr als eine Lage einbinden, können die verschiedenen Lagen anteilmäßig berücksichtigt werden.

CELO Holzbauschrauben VELOX	Anhang 1.1
Charakteristische Werte der Tragfähigkeiten	

A.1.3.2 Kopfdurchziehtragfähigkeit

Der charakteristische Wert des Kopfdurchziehparameters für VELOX Schrauben für eine charakteristische Dichte von 350 kg/m^3 des Holzes und für Holzwerkstoffe wie

- Sperrholz nach EN 636 und EN 13986
- Oriented Strand Board (OSB) nach EN 300 und EN 13986
- Spanplatten nach EN 312 and EN 13986
- Faserplatten nach EN 622-2, EN 622-3 und EN 13986
- Zementgebundene Spanplatten nach den am Ort des Einbaus geltenden nationalen Bestimmungen
- Massivholzplatten nach den am Ort des Einbaus geltenden nationalen Bestimmungen

mit einer Dicke von mehr als 20 mm ist

$$f_{\text{head,k}} = 9,4 \text{ N/mm}^2.$$

Die charakteristische Rohdichte der Holzwerkstoffe darf in Gleichung (8.40b) der Norm EN 1995-1-1 mit maximal 380 kg/m^3 in Rechnung gestellt werden.

Für Holzwerkstoffe mit einer Dicke zwischen 12 mm und 20 mm ist der charakteristische Wert des Kopfdurchziehparameters für VELOX Schrauben:

$$f_{\text{head,k}} = 8 \text{ N/mm}^2.$$

Für Holzwerkstoffe mit einer Dicke unter 12 mm ist der charakteristische Wert der Kopfdurchziehtragfähigkeit für VELOX Schrauben mit einem charakteristischen Wert des Kopfdurchziehparameters von 8 N/mm^2 anzusetzen. Die Kopfdurchziehtragfähigkeit ist auf 400 N zu begrenzen. Es sind eine Mindestdicke der Holzwerkstoffe von $1,2 \cdot d$ mit d als Gewindeaußendurchmesser und die in Tabelle 1.2 aufgeführten Mindestdicken einzuhalten.

Tabelle 1.2 Mindestdicke der Holzwerkstoffe

Holzwerkstoff	Mindestdicke in mm
Sperrholz	6
Faserplatten (harte Platten und mittelharte Platten)	6
Oriented Strand Boards, OSB	8
Spanplatten	8
Zementgebundene Spanplatten	8
Massivholzplatten	12

In Stahl-Holz-Verbindungen ist die Kopfdurchziehtragfähigkeit nicht maßgebend.

A.1.4 Mindestabstände der Schrauben und Mindestbauteildicken

Die Dicke der anzuschließenden Holzbauteile muss mindestens 30 mm betragen.

A.1.4.1 Rechtwinklig zur Schraubenachse und/oder in Achsrichtung beanspruchte Schrauben

Beim Eindrehen von VELOXSchrauben in nicht vorgebohrte Holzbauteile dürfen die Werte der Mindestabstände nach EN 1995-1-1:2004+A1: 2008, Abschnitt 8.3.1.2 und Tabelle 8.2, wie bei Nägeln mit nicht vorgebohrten Nagellöchern, angesetzt werden. Dabei ist der Gewindeaußendurchmesser d zu verwenden.

Bei Holzbauteilen aus Douglasie sind die Mindestabstände in Faserrichtung um 50 % zu erhöhen.

CELO Holzbauschrauben VELOX	Anhang 1.2
Charakteristische Werte der Tragfähigkeiten	

A.1.4.2 In Achsrichtung beanspruchte Schrauben

Für VELOX Schrauben sind die Mindestabstände EN 1995-1-1:2004+A1: 2008, Abschnitt 8.7.2 und Tabelle 8.6 zu entnehmen.

A.1.5 Einschraubdrehmoment

Die Anforderungen an das Verhältnis von Bruchdrehmoment $f_{tor,k}$ zum Einschraubdrehmoment $R_{tor,mean}$ werden von allen Schrauben erfüllt.

A1.6 Korrosionsbeständigkeit

Schrauben und Unterlegscheiben aus Kohlenstoffstahl haben einen Korrosionsschutz nach Tabelle 1.3.

Tabelle 1.3 Korrosionsschutz der VELOX Schrauben

Korrosionsschutz		Mittlere Dicke des Korrosionsschutzes [μm]
Galvanisch verzinkt	Blau chromatiert	5
	Gelb chromatiert	
	Schwarz chromatiert	
Nickelbeschichtung		5
Messingbeschichtung		5

Schrauben aus nicht rostendem Stahl werden aus dem Stahl mit der Werkstoffnummer 1.4567 hergestellt.

CELO Holzbauschrauben VELOX	Anhang 1.3
Charakteristische Werte der Tragfähigkeiten und Korrosionsbeständigkeit	

ANHANG 2 - Befestigung von Aufdach-Dämmsystemen

A.2.1 Allgemeines

VELOX Schrauben mit einem Gewindeaußendurchmesser von mindestens 6 mm dürfen für die Befestigung von Aufdach-Dämmsystemen auf Sparren oder Holzbauteilen in vertikalen Fassaden verwendet werden. Im Folgenden bezieht sich die Bezeichnung Sparren auch auf Holzbauteile mit einer Neigung von 0° bis 90°.

Die Dicke der Wärmedämmung darf maximal 300 mm betragen. Die Wärmedämmung muss in Übereinstimmung mit den am Ort des Einbaus geltenden nationalen Bestimmungen als Aufsparren- oder Fassadendämmung anwendbar sein.

Die Konterlatten müssen aus Vollholz nach EN 338/EN 14081-1 bestehen. Die minimale Dicke t und die minimale Breite b der Konterlatten gemäß Tabelle 2.1 sind einzuhalten.

Tabelle 2.1 Minimale Dicke und Breite der Konterlatten

Gewindeaußendurchmesser [mm]	Minimale Dicke t [mm]	Minimale Breite b [mm]
6 und 8	30	50

Anstelle von Latten dürfen die im Anhang A.2.2.1 aufgeführten Holzwerkstoffe verwendet werden. Nur Senkkopfschrauben dürfen zum Anschluss von Holzwerkstoffplatten auf Aufdach-Dämmsystemen verwendet werden.

Die Sparren müssen mindestens 60 mm breit sein.

Der Abstand zwischen den Schrauben darf nicht mehr als 1,75 m betragen.

Reibungskräfte dürfen bei der Ermittlung der charakteristischen Ausziehungskraft der Schrauben nicht in Rechnung gestellt werden.

Bei der Bemessung der Konstruktion sind die Verankerung von Windsogkräften sowie die Biegebeanspruchung der Latten zu berücksichtigen. Falls erforderlich, sind zusätzliche Schrauben rechtwinklig zur Sparrenlängsachse anzuordnen (Winkel $\alpha = 90^\circ$).

A.2.2 Parallel geneigte Schrauben und auf Druck beanspruchte Wärmedämmung

A.2.2.1 Statisches Modell

Das aus Sparren, Wärmedämmung auf dem Sparren und Konterlatten parallel zum Sparren bestehende System kann als elastisch gebetteter Balken betrachtet werden. Die Konterlatte stellt den Träger dar und die Wärmedämmung auf dem Sparren die elastische Bettung. Die Wärmedämmung muss bei 10 % Stauchung eine Druckspannung, gemessen nach EN 826¹, von mindestens $\sigma_{(10\%)} = 0,05 \text{ N/mm}^2$ haben. Die Latte wird rechtwinklig zur Achse durch Punktlasten F_b belastet. Weitere Einzellasten F_s ergeben sich aus dem Dachschub aus ständiger Last und Schneelast, die über die Schraubenköpfe in die Konterlatten eingeleitet werden.

Anstatt von Latten dürfen die folgend aufgeführten Holzwerkstoffe als obere Abdeckung der Aufdach-Dämmung verwendet werden, wenn sie für diesen Verwendungszweck geeignet sind:

- Sperrholz nach EN 636 und EN 13986,
- Oriented Strand Board (OSB) nach EN 300 und EN13986,
- Spanplatten nach EN 312 and EN 13986,
- Faserplatten nach EN 622-2, EN 622-3 und EN 13986.

Die Holzwerkstoffplatten müssen mindestens 22 mm dick sein.

Nur Schrauben mit Senkkopf dürfen für die Befestigung der Holzwerkstoffe auf den Sparren mit einer Dämmung als Zwischenschicht verwendet werden.

Das Wort Latten beinhaltet im Folgenden auch die oben genannten Holzwerkstoffe.

¹ EN 826:1996 Wärmedämmstoffe für das Bauwesen - Bestimmung des Verhaltens bei Druckbeanspruchung

CELO Holzbauschrauben VELOX	Anhang 2.1
Befestigung von Aufdach-Dämmsystemen	

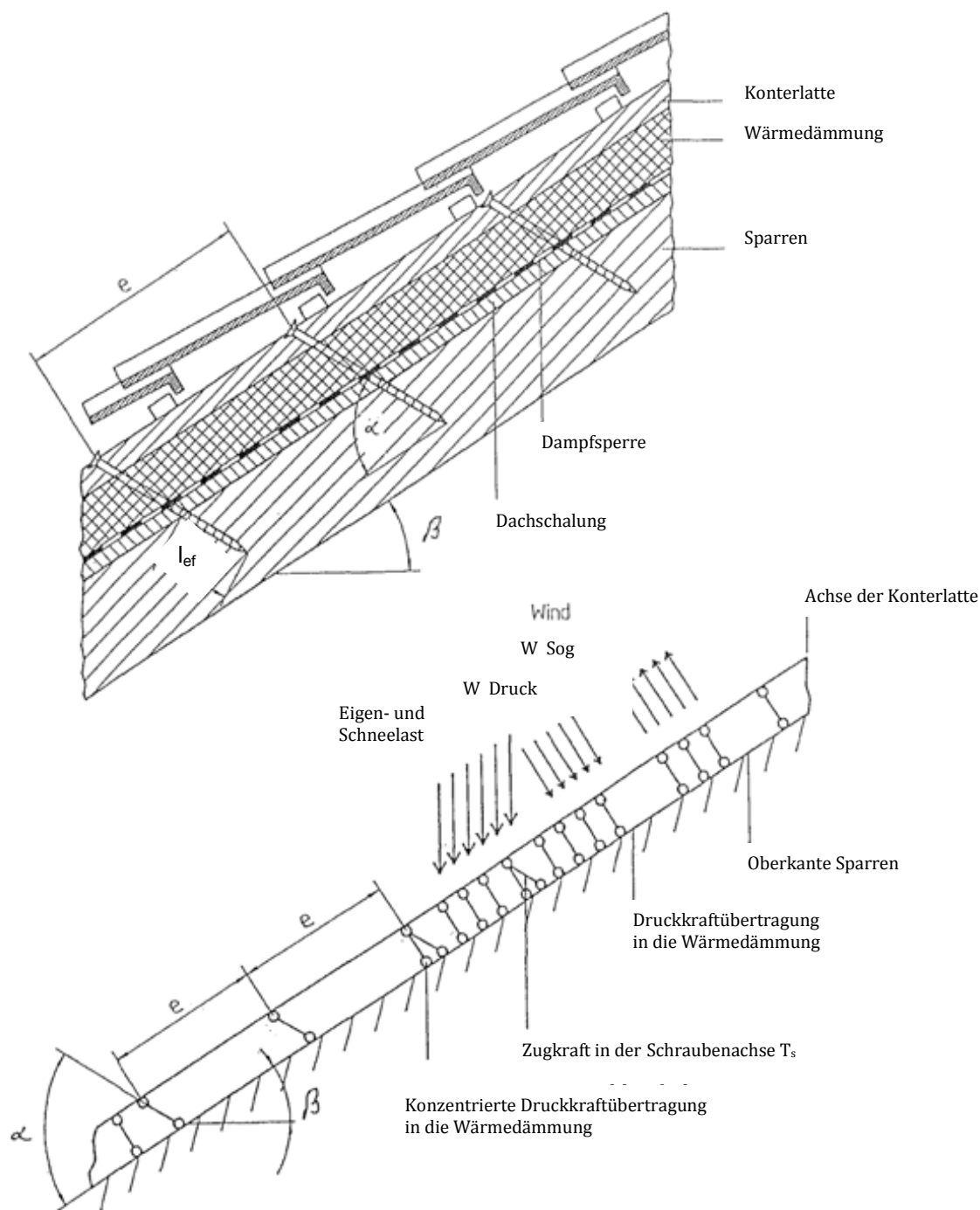


Abbildung 2.1: Befestigung von Aufdach-Dämmsystemen auf Sparren- Statisches Modell für parallel angeordnete Schrauben

CELO Holzbauschrauben VELOX	Anhang 2.2
Befestigung von Aufdach-Dämmsystemen	

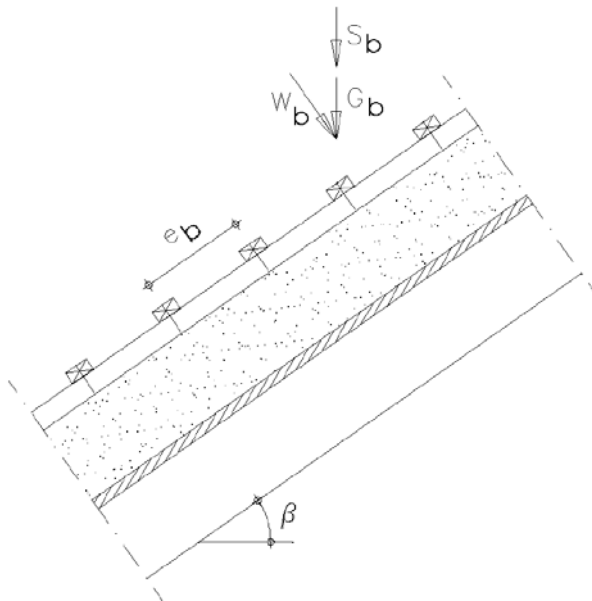


Abbildung 2.2: Einzellasten F_b rechtwinklig zu den Konterlattten

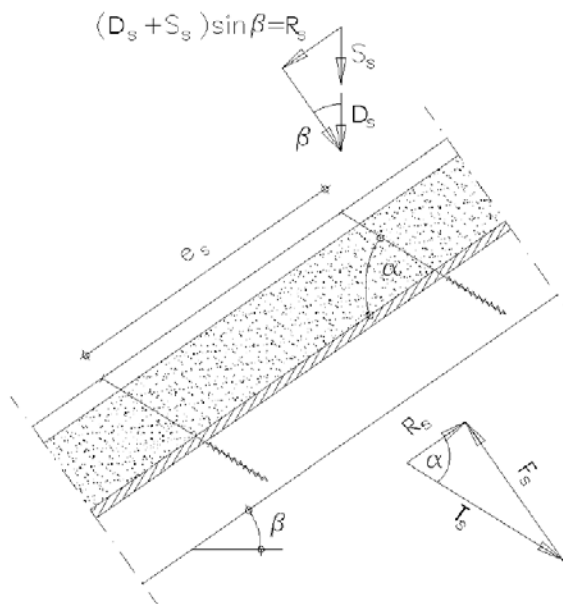


Abbildung 2.3: Einzellasten F_s rechtwinklig zu den Konterlattten, Lastangriff im Bereich des Schraubenkopfes

CELO Holzbauschrauben VELOX	Anhang 2.3
Befestigung von Aufdach-Dämmsystemen	

A.2.2.2 Bemessung der Konterlatten

Es wird angenommen, dass der Abstand der Konterlatten die charakteristische Länge l_{char} überschreitet. Die charakteristischen Werte der Biegebeanspruchungen können wie folgt berechnet werden:

$$M_k = \frac{(F_{b,k} + F_{s,k}) \cdot l_{char}}{4} \quad (2.1)$$

Dabei ist

$$l_{char} = \text{charakteristische Länge } l_{char} = 4 \sqrt{\frac{4 \cdot EI}{w_{ef} \cdot K}} \quad (2.2)$$

EI = Biegesteifigkeit der Latte

K = Bettungsziffer

w_{ef} = Effektive Breite der Wärmedämmung

$F_{b,k}$ = charakteristischer Wert der Einzellasten rechtwinklig zu den Latten

$F_{s,k}$ = charakteristischer Wert der Einzellasten rechtwinklig zu den Latten, Lastangriff im Bereich der Schraubenköpfe

Die Bettungsziffer K kann aus dem Elastizitätsmodul E_{HI} und der Dicke t_{HI} der Wärmedämmung berechnet werden, wenn die effektive Breite w_{ef} der Wärmedämmung unter Druck bekannt ist. Aufgrund der Lastausbreitung in der Wärmedämmung ist die effektive Breite w_{ef} größer als die Breite der Latte bzw. des Sparrens. Für weitere Berechnungen kann die effektive Breite w_{ef} der Wärmedämmung wie folgt bestimmt werden:

$$w_{ef} = w + t_{HI} / 2 \quad (2.3)$$

mit

w = Minimum aus der Breite der Latte bzw. des Sparrens

t_{HI} = Dicke der Wärmedämmung

$$K = \frac{E_{HI}}{t_{HI}} \quad (2.4)$$

Folgende Bedingung muss erfüllt werden:

$$\frac{\sigma_{m,d}}{f_{m,d}} = \frac{M_d}{W \cdot f_{m,d}} \leq 1 \quad (2.5)$$

Bei der Berechnung des Widerstandsmomentes W ist der Nettoquerschnitt zu berücksichtigen.

Der charakteristische Wert der Beanspruchung aus Schub ist wie folgt zu berechnen:

$$V_k = \frac{(F_{b,k} + F_{s,k})}{2} \quad (2.6)$$

Folgende Bedingung soll erfüllt werden

$$\frac{\tau_d}{f_{v,d}} = \frac{1,5 V_d}{A \cdot f_{v,d}} \leq 1 \quad (2.7)$$

Bei der Berechnung der Querschnittsfläche ist der Nettoquerschnitt zu berücksichtigen.

A.2.2.3 Bemessung der Wärmedämmung

Der charakteristische Wert der Druckspannung in der Wärmedämmung ist wie folgt zu berechnen:

$$\sigma_k = \frac{1,5 \cdot F_{b,k} + F_{s,k}}{2 \cdot l_{char} \cdot w} \quad (2.8)$$

Der Bemessungswert der Druckspannung soll nicht größer als 110 % der Druckspannung bei 10 % Stauchung sein, berechnet nach EN 826.

CELO Holzbauschrauben VELOX	Anhang 2.4
Befestigung von Aufdach-Dämmsystemen	

A.2.2.4 Bemessung der Schrauben

Die Schrauben werden vorwiegend in Richtung der Schraubenachse beansprucht. Der charakteristische Wert der axialen Zugkraft in der Schraube kann aus den Schubbeanspruchungen des Daches R_s berechnet werden:

$$T_{S,k} = \frac{R_{S,k}}{\cos \alpha} \quad (2.9)$$

Die Tragfähigkeit der in Achsrichtung beanspruchten Schrauben ist das Minimum aus den Bemessungswerten der axialen Tragfähigkeit auf Herausziehen des Schraubengewindes, der Kopfdurchziehfähigkeit der Schraube und der Zugtragfähigkeit der Schraube nach Anhang 1.

Um die Verformung des Schraubenkopfes bei einer Dicke der Wärmedämmung von über 220 mm bzw. einer Druckfestigkeit der Wärmedämmung unter $0,12 \text{ N/mm}^2$ zu begrenzen, ist die Tragfähigkeit der Schrauben auf Herausziehen mit den Faktoren k_1 und k_2 abzumindern:

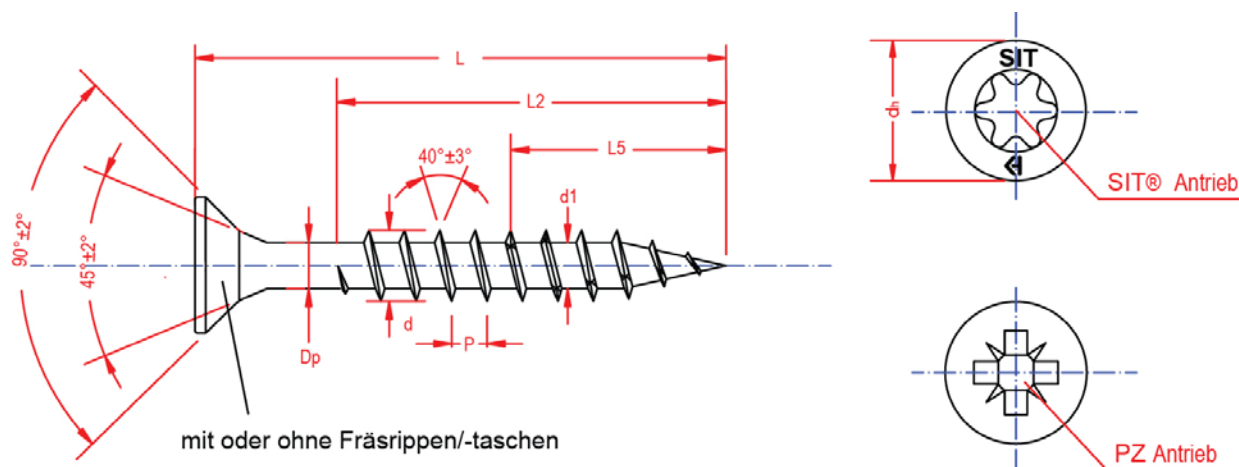
$$F_{ax,\alpha,Rd} = \min \left\{ \frac{f_{ax,d} \cdot d \cdot l_{ef,r} \cdot k_1 \cdot k_2}{1,2 \cdot \cos^2 \alpha + \sin^2 \alpha} \cdot \left(\frac{\rho_k}{350} \right)^{0,8}; f_{head,d} \cdot d_h^2 \cdot \left(\frac{\rho_k}{350} \right)^{0,8}; \frac{f_{tens,k}}{\gamma_{M2}} \right\} \quad (2.10)$$

mit:

$f_{ax,d}$	Bemessungswert der Ausziehtragfähigkeit des Gewindeteils der Schrauben [N/mm^2]
d	Gewindeaußendurchmesser der Schrauben [mm]
$l_{ef,r}$	Einbindetiefe des Gewindeteils der Schrauben im Sparren, $l_{ef} \geq 40 \text{ mm}$
ρ_k	Charakteristische Rohdichte des Holzbauteils [kg/m^3]
α	Winkel α zwischen Schraubenachse und Faserrichtung, $30^\circ \leq \alpha \leq 90^\circ$
$f_{head,d}$	Bemessungswert der Kopfdurchziehtragfähigkeit der Schrauben [N/mm^2]
d_h	Kopfdurchmesser der Schrauben [mm]
$f_{tens,k}$	Charakteristische Zugtragfähigkeit der Schrauben nach Anhang 1 [N]
γ_{M2}	Teilsicherheitsbeiwert nach EN 1993-1-1 oder dem jeweiligen nationalen Anhang
k_1	$\min \{1; 220/t_{HI}\}$
k_2	$\min \{1; \sigma_{10\%}/0,12\}$
t_{HI}	Dicke der Wärmedämmung [mm]
$\sigma_{10\%}$	Druckspannung der Wärmedämmung unter 10% Stauchung [N/mm^2]

Wenn Gleichung (2.10) erfüllt ist, braucht die Verformung der Latten bei der Bemessung der Tragfähigkeit der Schrauben nicht berücksichtigt zu werden.

CELO Holzbauschrauben VELOX	Anhang 2.5
Befestigung von Aufdach-Dämmsystemen	



VELOX Schrauben Ø3 bis Ø5 und L>13 (Senkkopf) mit Teil- oder Vollgewinde											
Gewinde		Ø3,0	Ø3,5	Ø4,0	Ø4,5	Ø5,0					
d _h	Nominal	6.00	7.00	8.00	9.00	10.00					
	Toleranzen	+0.10 / -0.50	+0.20 / -0.50	+0.20 / -0.60	+0.30 / -0.60	+0.30 / -0.70					
d	Nominal	3.00	3.50	4.00	4.50	5.00					
	Toleranzen	+0.10 / -0.20	+0.10 / -0.25	+0.10 / -0.30	+0.10 / -0.35	+0.10 / -0.40					
d1	Nominal	2.00	2.20	2.50	2.70	3.10					
	Toleranzen	+0.05 / -0.15	+0.10 / -0.12	+0.10 / -0.15	+0.10 / -0.17	+0.10 / -0.20					
D _p	Nominal	2.20	2.55	2.90	3.20	3.50					
	Toleranzen	± 0.10	± 0.12	± 0.14	± 0.16	± 0.15					
P	Nominal	1.60	1.80	2.00	2.20	2.60					
	Toleranzen	± 0.16	± 0.18	± 0.20	± 0.22	± 0.26					
Antrieb	Pozidriv	Z1	Z2	Z2	Z2	Z2					
	SIT	SIT® 10	as Annex A2	SIT® 20	SIT® 20	SIT® 20					
L5		min. 25 % L2									
L		L2									
Nominal	Toleranzen	FT	PT	FT	PT	FT	PT	FT	PT	FT	PT
17	+ 0.50 / - 1.00	12.80		15.70							
20	+ 0.50 / - 1.50	15.70		15.70							
25	+ 0.50 / - 1.50	20.70		20.70		20.70		18.70			
30	+ 0.50 / - 1.50	25.70		25.70		25.70		23.70		23.20	
35	+ 1.00 / - 2.50	30.60	20.00	29.35	20.00	29.60	20.00	28.10	20.00	28.10	
40	+ 1.00 / - 2.50	35.60	25.00	34.35	25.00	34.60	25.00	33.10	25.00	33.10	25.00
45	+ 1.00 / - 2.50			39.35	30.00	39.60	30.00	38.10	30.00	38.10	30.00
50	+ 1.00 / - 2.50			44.35	30.00	44.60	30.00	43.10	30.00	43.10	30.00
60	± 3.00					54.50	35.00	53.00	35.00	52.50	35.00
70	± 3.00					64.50	40.00	63.00	40.00	62.50	40.00
80	± 3.00							73.00	50.00	72.50	50.00
90	± 3.00										60.00
100	± 3.00										60.00

Alle Werte in mm, falls nicht anders angegeben.

FT = Vollgewinde PT = Teilgewinde

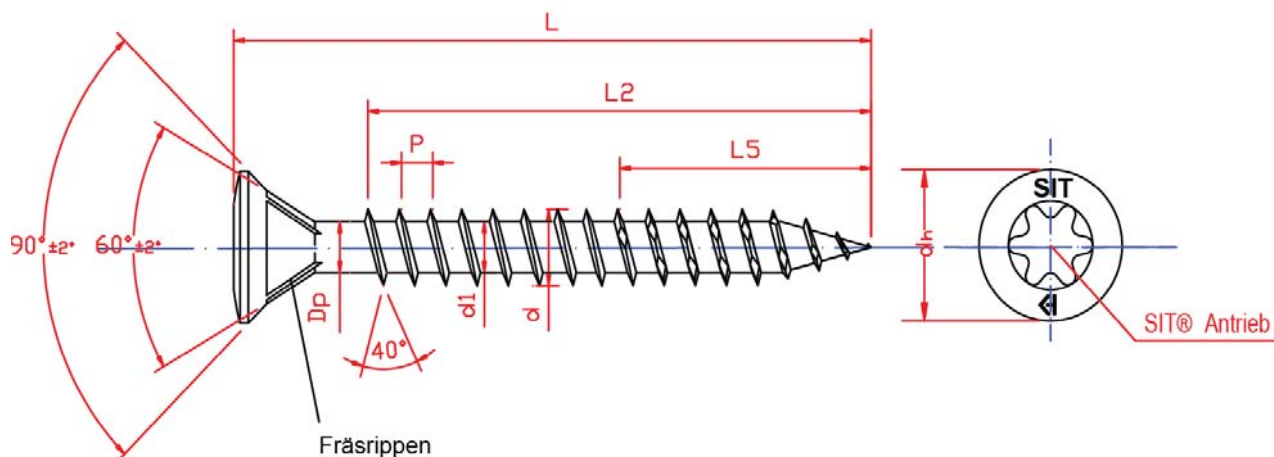
Toleranzen für L2: L2 ≤ 20 mm → ± 1.0 mm
20 < L2 < 40 mm → ± 1.5 mm
L2 ≥ 40mm → ± 2.0 mm

Material: Kohlenstoffstahl

CELO Holzbauschrauben VELOX

VELOX Schrauben mit Senkkopf - Kohlenstoffstahl

Anhang 3.1



VELOX Schraube (Ø3.5 SIT® Version)			
Gewinde		Ø3,5	
d_h	Nominal	7.00	
	Toleranzen	+0.20 / -0.50	
d	Nominal	3.50	
	Toleranzen	+0.10 / -0.25	
d1	Nominal	2.20	
	Toleranzen	+0.10 / -0.12	
Dp	Nominal	2.55	
	Toleranzen	± 0.12	
P	Nominal	1.80	
	Toleranzen	± 0.18	
Antrieb	Sit	SIT® 20	
L5		min. 25 % L2	
L		L2	
Nominal	Toleranz	FT	PT
20	+ 0.50 / - 1.50	15.70	
25	+ 0.50 / - 1.50	20.70	
30	+ 0.50 / - 1.50	25.70	
35	+ 1.00 / - 2.50	29.35	20.00
40	+ 1.00 / - 2.50	34.35	25.00
45	+ 1.00 / - 2.50	39.35	30.00
50	+ 1.00 / - 2.50	44.35	30.00

Alle Werte in mm, falls nicht anders angegeben.

FT = Vollgewinde PT = Teilgewinde

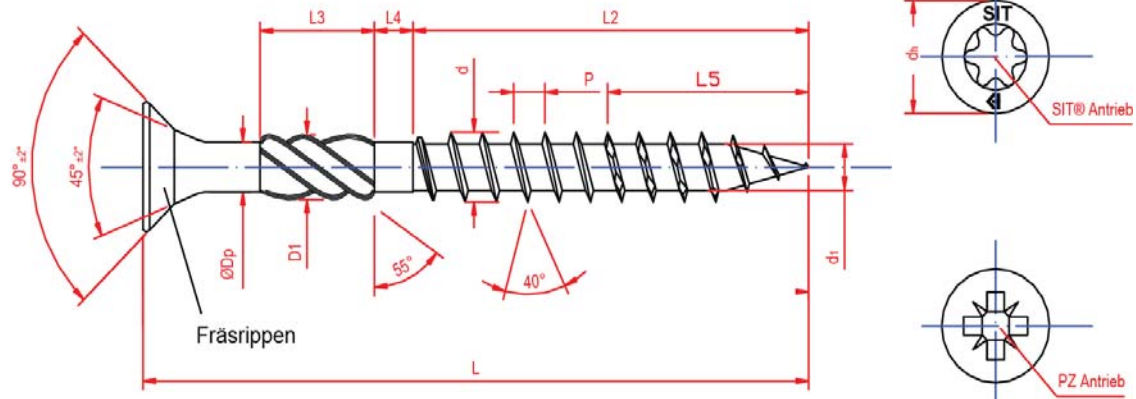
Toleranzen für L2: L2 ≤ 20 mm → ± 1.0 mm
20 < L2 < 40 mm → ± 1.5 mm
L2 ≥ 40 mm → ± 2.0 mm

Material: Kohlenstoffstahl

CELO Holzbauschrauben VELOX

VELOX Schraube d = 3,5 mm mit SIT® Antrieb - Kohlenstoffstahl

Anhang 3.2



VELOX Schrauben (Ø6mm Senkkopf) mit Voll- oder Teilgewinde

Gewinde		Ø6,0	
d_h	Nominal	12.00	
	Toleranz	+0.40 / -0.80	
d	Nominal	6.00	
	Toleranz	+0.20 / -0.40	
d_1	Nominal	3.70	
	Toleranz	+0.15 / -0.20	
D_p	Nominal	4.30	
	Toleranz	+0.10 / -0.30	
P	Nominal	2.60	
	Toleranz	± 0.26	
D_1	Nominal	5.05	
	Toleranz	± 0.25	
Antrieb	Pozidriv	PZ3	
	SIT	SIT® 30	
L_5		min. 25 % L_2	
L		L_2	
Nominal	Toleranzen	FT	PT
40	+ 1.00 / - 2.50	32.60	
50	+ 1.00 / - 2.50	42.60	30.00
60	± 3.00	52.50	35.00
70	± 3.00	59.25	40.00
80	± 3.00	69.25	50.00
90	± 3.00		60
100	± 3.00		
110	± 3.00		70.00
120	± 3.00		
130	± 3.00		
140	± 3.00		
150	± 3.00		
160	± 4.00		
180	± 4.00		
200	± 4.00		
220	± 4.00		

Alle Werte in mm, falls nicht anders angegeben.

FT = Vollgewinde PT = Teilgewinde

Schafffräser (L3) und L4 bei Länge ≥ 80mm.

Toleranzen für L_2 : $L_2 \leq 20$ mm → ± 1.0 mm
 $20 < L_2 < 40$ mm → ± 1.5 mm
 $L_2 \geq 40$ mm → ± 2.0 mm

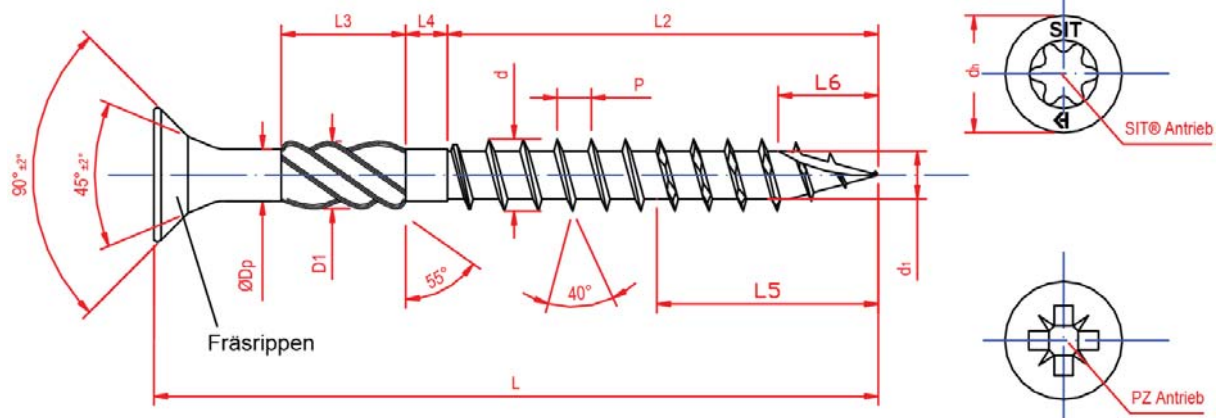
Toleranzen für L_3 → 10.40 ± 0.50 mm und L_4 → 3.25 ± 0.25 mm

Material: Kohlenstoffstahl

CELO Holzbauschrauben VELOX

VELOX Schraube $d = 6,0$ mm mit SIT® oder PZ Antrieb - Kohlenstoffstahl

Anhang 3.3



VELOX Schrauben		
Schraube		Ø8,0
d_h	Nominal	15.00
	Toleranz	+0.50 / -1.00
d	Nominal	8.10
	Toleranz	± 0.40
d₁	Nominal	5.40
	Toleranz	+0.10 / -0.40
D_p	Nominal	6.00
	Toleranz	+0.20 / -0.40
P	Nominal	3.80
	Toleranz	± 0.38
D₁	Nominal	7.20
	Toleranz	± 0.30
Antrieb	SIT	SIT® 40
L₃	Nominal	10.40
	Toleranz	± 0.50
L₄	Nominal	3.25
	Toleranz	± 0.25
L₅	min. 20 % L ₂	
L₆	Nominal	14.00
	Toleranz	±2.00
L		L₂
Nominal	Toleranz	Nominal
80	± 3.00	50
100		60
120		70
140		
160	± 4.00	100
180		
200		
220		
240	± 5.00	100
260		
280		
300		
340		
400		

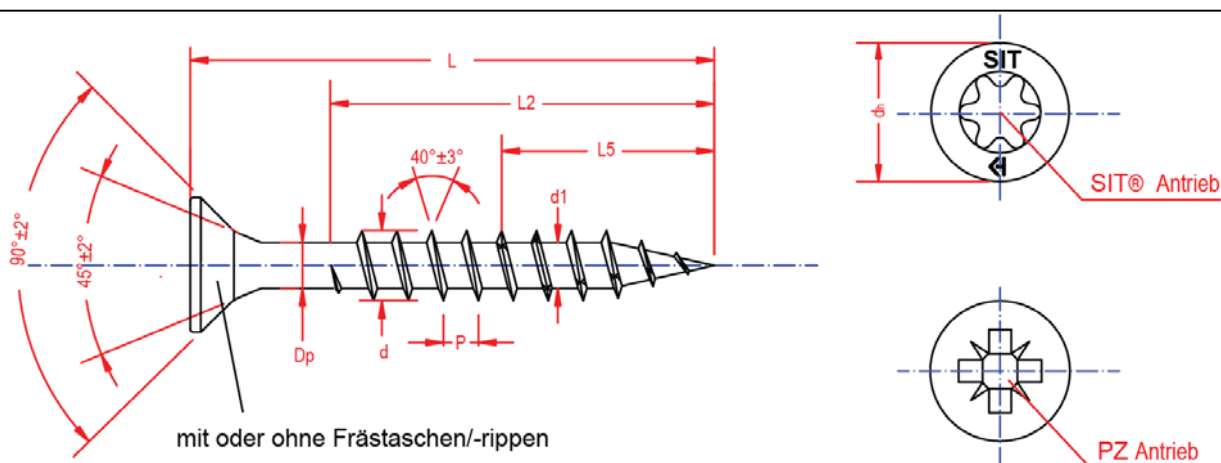
Alle Werte in mm, falls nicht anders angegeben.

Schafffräser (L₃) und Kerbspitze (L₆) bei allen Längen.
Toleranzen für L₂: ± 2.0 mm
Material: Kohlenstoffstahl

CELO Holzbauschrauben VELOX

VELOX Schraube d = 8 mm - Kohlenstoffstahl

Anhang 3.4



VELOX Schrauben Ø3 bis Ø5 und L>13 (Senkkopf) mit Voll- oder Teilgewinde

Thread		Ø3,0	Ø3,5	Ø4,0	Ø4,5	Ø5,0					
d_h	Nominal	6.00	7.00	8.00	9.00	10.00					
	Toleranzen	+0.10 / -0.50	+0.20 / -0.50	+0.20 / -0.60	+0.30 / -0.60	+0.30 / -0.70					
d	Nominal	3.00	3.50	4.00	4.50	5.00					
	Toleranzen	+0.10 / -0.20	+0.10 / -0.25	+0.10 / -0.30	+0.10 / -0.35	+0.10 / -0.40					
d1	Nominal	2.00	2.20	2.60	2.75	3.00					
	Toleranzen	+0.05 / -0.15	+0.10 / -0.12	+0.10 / -0.15	+0.10 / -0.17	+0.10 / -0.20					
Dp	Nominal	2.20	2.55	2.90	3.20	3.50					
	Toleranzen	± 0.10	± 0.12	± 0.14	± 0.16	± 0.15					
P	Nominal	1.60	1.80	2.00	2.20	2.60					
	Toleranzen	± 0.16	± 0.18	± 0.20	± 0.22	± 0.26					
Antrieb	Pozidriv	Z1	Z2	Z2	Z2	Z2					
	Sit	SIT® 10	SIT® 10	SIT® 20	SIT® 20	SIT® 25					
L5		min. 25 % L2									
L		L2									
Nominal	Toleranzen	FT	PT	FT	PT	FT	PT	FT	PT	FT	PT
17	+ 0.50 / - 1.00	12.80									
20	+ 0.50 / - 1.50	15.70		15.70							
25	+ 0.50 / - 1.50	20.70		20.70		20.70		18.70			
30	+ 0.50 / - 1.50	25.70		25.70		25.70		23.70		23.20	
35	+ 1.00 / - 2.50	30.60	20.00	29.35	20.00	29.60	20.00	28.10	20.00	28.10	
40	+ 1.00 / - 2.50	35.60	25.00	34.35	25.00	34.60	25.00	33.10	25.00	33.10	25.00
45	+ 1.00 / - 2.50			39.35	30.00	39.60	30.00	38.10	30.00	38.10	30.00
50	+ 1.00 / - 2.50			44.35	30.00	44.60	30.00	43.10	30.00	43.10	30.00
60	± 3.00					54.50	35.00	53.00	35.00	52.50	35.00
70	± 3.00					64.50	40.00	63.00	40.00	62.50	40.00
80	± 3.00							73.00	50.00	72.50	50.00
90	± 3.00										60.00
100	± 3.00										60.00

Alle Werte in mm, falls nicht anders angegeben.

FT = Vollgewinde PT = Teilgewinde

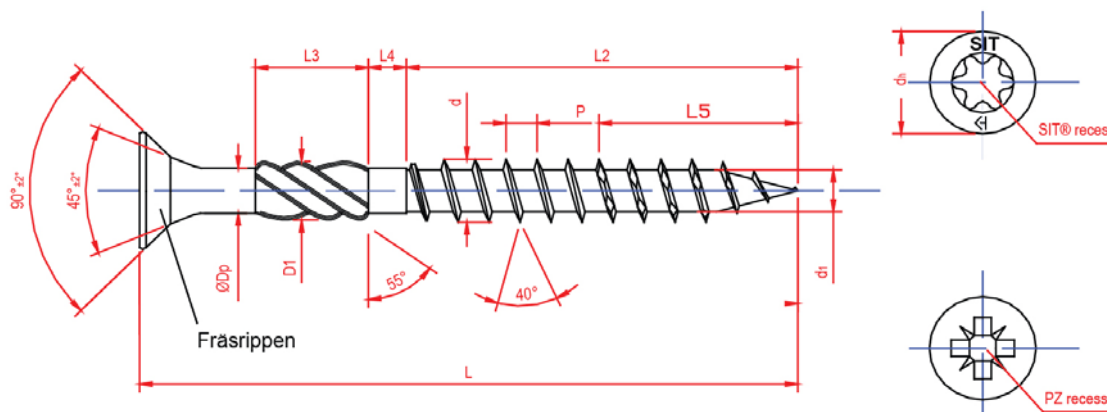
Toleranzen für L2: L2 ≤ 20 mm → ± 1.0 mm
20 < L2 < 40 mm → ± 1.5 mm
L2 ≥ 40 mm → ± 2.0 mm

Material: nicht rostender Stahl.

CELO Holzbauschrauben VELOX

VELOX Schrauben – Nicht rostender Stahl

Anhang 3.5



**VELOX Schrauben (Ø6mm Senkkopf) mit
Voll- oder Teilgewinde**

Gewinde		Ø6,0	
dh	Nominal	12.00	
	Toleranz	+0.40 / -0.80	
d	Nominal	6.00	
	Toleranz	+0.20 / -0.40	
d1	Nominal	3.70	
	Toleranz	+0.15 / -0.20	
Dp	Nominal	4.30	
	Toleranz	+0.10 / -0.30	
P	Nominal	2.60	
	Toleranz	± 0.26	
D1	Nominal	5.05	
	Toleranz	± 0.25	
Antrieb	Pozidriv	PZ3	
	SIT	SIT® 30	
L5		Min. 25 % L2	
L		L2	
Nominal	Toleranzen	FT	PT
40	+ 1.00 / - 2.50	32.60	
50	+ 1.00 / - 2.50	42.60	30.00
60	± 3.00	52.50	35.00
70	± 3.00	59.25	40.00
80	± 3.00	69.25	50.00
90	± 3.00		60.00
100	± 3.00		
110	± 3.00		70.00
120	± 3.00		

Alle Werte in mm, falls nicht anders angegeben.

FT = Vollgewinde PT = Teilgewinde

Schafffräser (L3) und L4 bei Länge ≥ 80 mm.
Toleranzen für L2 : L2 ≤ 20 mm $\rightarrow \pm 1.0$ mm
20 < L2 < 40 mm $\rightarrow \pm 1.5$ mm
L2 ≥ 40 mm $\rightarrow \pm 2.0$ mm

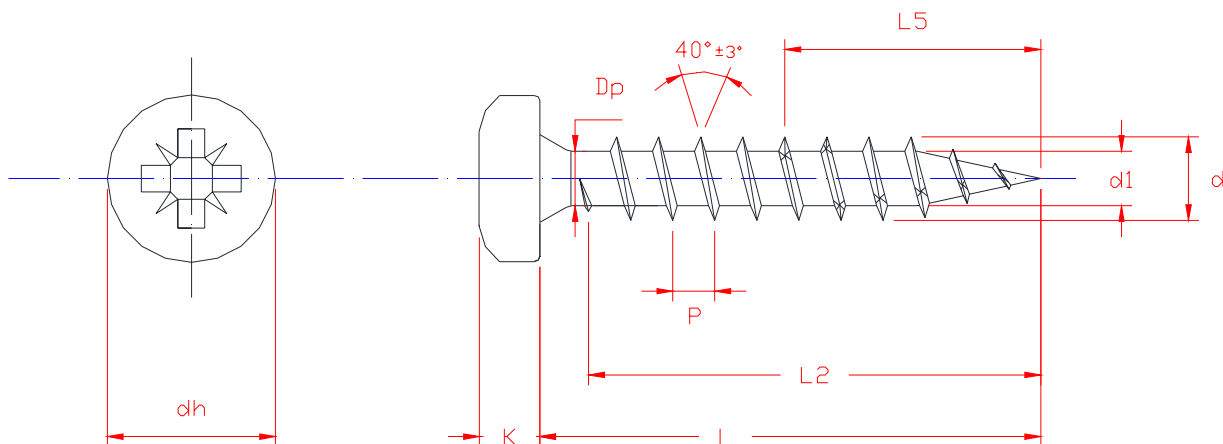
Toleranzen für L3 $\rightarrow 10.40 \pm 0.50$ mm and L4 $\rightarrow 3.25 \pm 0.25$ mm

Material Nicht rostender Stahl

CELO Holzbauschrauben VELOX

VELOX Schrauben d = 6 mm – Nicht rostender Stahl

Anhang 3.6



VELOX Schrauben (Pan head)						
Gewinde		Ø3,0	Ø3,5	Ø4,0	Ø4,5	Ø5,0
d _h	Nominal	6.00	7.00	8.00	9.00	10.00
	Toleranzen	+0.10 / -0.50	+0.20 / -0.50	+0.20 / -0.60	+0.30 / -0.60	+0.30 / -0.70
K	Nominal	2.25	2.50	2.80	3.10	3.50
	Toleranzen	+0.10 / -0.13	+0.10 / -0.15	+0.10 / -0.18	+0.10 / -0.21	+0.10 / -0.25
d	Nominal	3.00	3.50	4.00	4.50	5.00
	Toleranzen	+0.10 / -0.20	+0.10 / -0.25	+0.10 / -0.30	+0.10 / -0.35	+0.10 / -0.40
d1	Nominal	2.00	2.20	2.50	2.70	3.10
	Toleranzen	+0.05 / -0.15	+0.10 / -0.12	+0.10 / -0.15	+0.10 / -0.17	+0.10 / -0.20
Dp	Nominal	2.20	2.55	2.90	3.20	3.50
	Toleranzen	± 0.10	± 0.12	± 0.14	± 0.16	± 0.15
P	Nominal	1.60	1.80	2.00	2.20	2.60
	Toleranzen	± 0.16	± 0.18	± 0.20	± 0.22	± 0.26
Antrieb	Pozidriv	Z1	Z2	Z2	Z2	Z2
L5		min. 25 % L2				
L		L2				
Nominal	Toleranzen	FT	FT	FT	FT	FT
15	+ 0.50 / - 1.00	13.50				
17	+ 0.50 / - 1.00	15.50	15.50			
20	+ 0.50 / - 1.50	18.50	18.50	18.50	18.50	
25	+ 0.50 / - 1.50		23.50	23.50	23.50	23.50
30	+ 0.50 / - 1.50		28.50	28.50	28.50	28.50
35	+ 1.00 / - 2.50		33.00	33.00	33.00	33.00
40	+ 1.00 / - 2.50		38.00	38.00	38.00	38.00
45	+ 1.00 / - 2.50		43.00	43.00	43.00	43.00
50	+ 1.00 / - 2.50			48.00	48.00	
60	± 3.00			58.00		

Alle Werte in mm, falls nicht anders angegeben.

FT = Vollgewinde PT = Teilgewinde

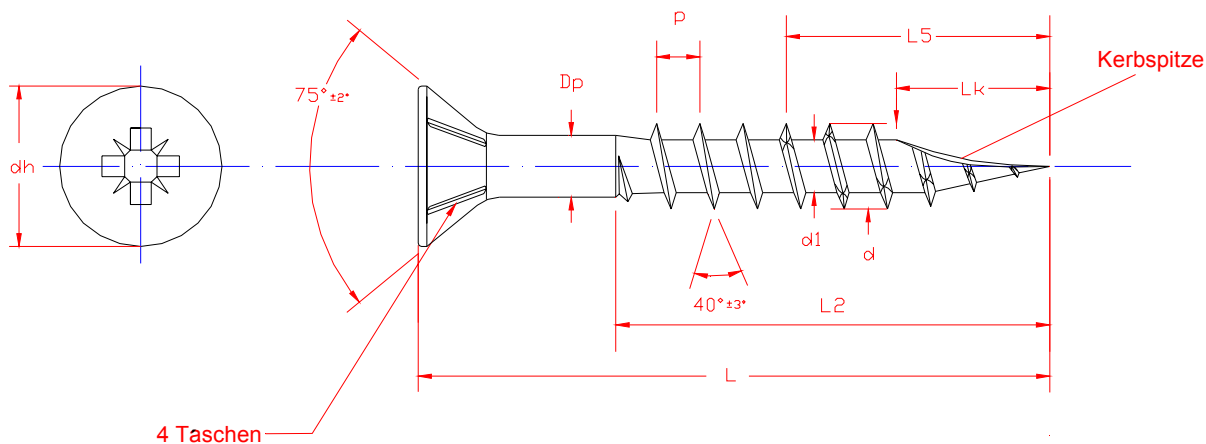
Toleranzen für L2 : L2 ≤ 20 mm → ± 1.0 mm
20 < L2 < 40 mm → ± 1.5 mm
L2 ≥ 40 mm → ± 2.0 mm

Material: Kohlenstoffstahl

CELO Holzbauschrauben VELOX

VELOX Schrauben mit Pan Head - Kohlenstoffstahl

Anhang 3.7



VELOX Schrauben (Quick Velox)				
Gewinde		Ø3,5	Ø4,0	
d _h	Nominal	6.00	7.00	
	Toleranzen	+0.10 / -0.50	+0.10 / -0.60	
d	Nominal	3.50	4.00	
	Toleranzen	+0.10 / -0.25	+0.10 / -0.30	
d ₁	Nominal	2.20	2.50	
	Toleranzen	+0.10 / -0.12	+0.10 / -0.15	
D _p	Nominal	2.55	2.90	
	Toleranzen	± 0.12	± 0.14	
P	Nominal	1.80	2.00	
	Toleranzen	± 0.18	± 0.20	
Antrieb	Pozidriv	Z2	Z2	
L _k	Nominal	8.00	8.50	
	Toleranzen	± 0.40	± 0.42	
L ₅	min. 25 % L ₂			
L		L ₂		
Nominal	Toleranzen	PT	FT	PT
30	+ 0.50 / - 1.50		25.00	
40	+ 1.00 / - 2.50			27.00
45	+ 1.00 / - 2.50			32.00
50	+ 1.00 / - 2.50	37.00		34.00
60	± 3.00			43.50

Alle Werte in mm, falls nicht anders angegeben.

FT = Vollgewinde PT = Teilgewinde

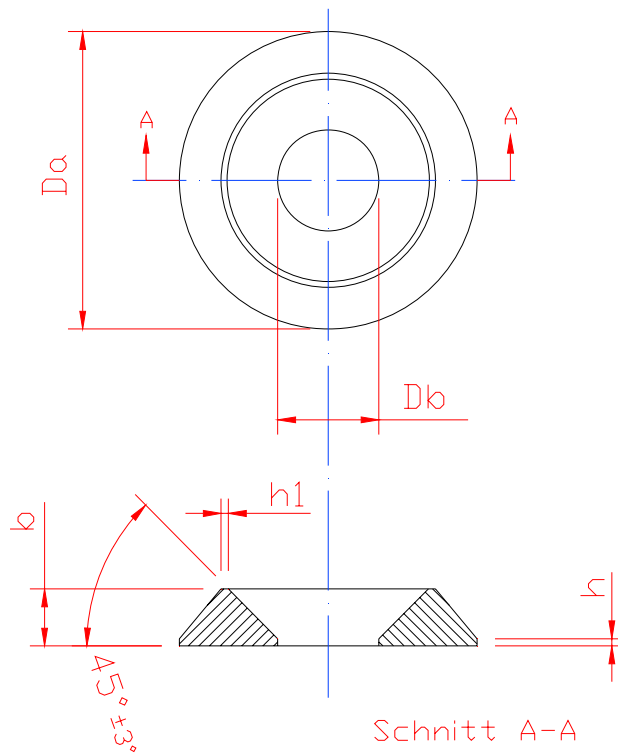
Toleranzen für L₂: L₂ ≤ 20 mm → ± 1.0 mm
20 < L₂ < 40 mm → ± 1.5 mm
L₂ ≥ 40 mm → ± 2.0 mm

Material: Kohlenstoffstahl

CELO Holzbauschrauben VELOX

Quick VELOX Schrauben - Kohlenstoffstahl

Anhang 3.8



Senkscheibe für VELOX		
Gewinde		Ø8
Da	Nominal	24.8
	Toleranzen	±0.5
Db	Nominal	8.4
	Toleranzen	±0.4
b	Nominal	5.0
	Toleranzen	±0.25
h	Nominal	0.6
	Toleranzen	±0.1
h1	Nominal	0.6
	Toleranzen	±0.1

Alle Werte in mm, falls nicht anders angegeben.

Material: Kohlenstoffstahl

CELO Holzbauschrauben VELOX

Unterlegscheiben für VELOX Schrauben mit d = 8 mm

Anhang 3.9